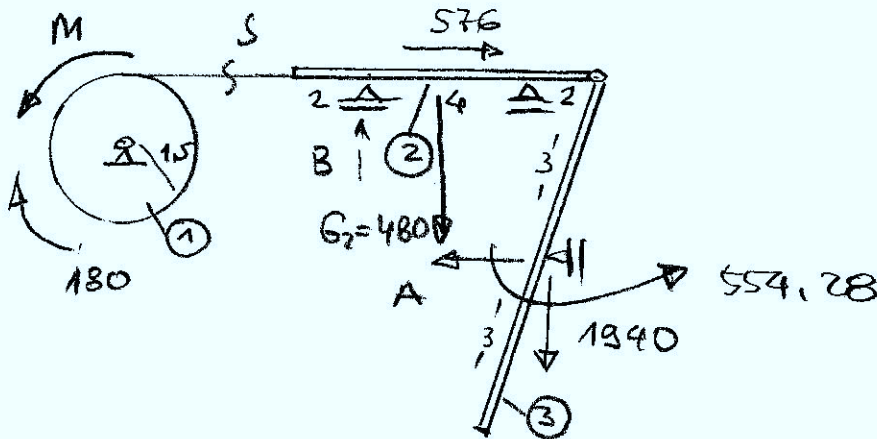


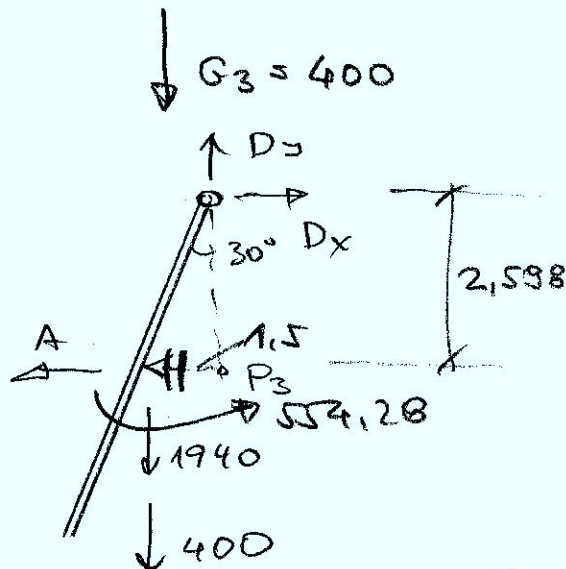
ВАР. 1

МОДУЛ II - 2.

3. Определете на гиндомичните
спойности на първите режими



Модул ③



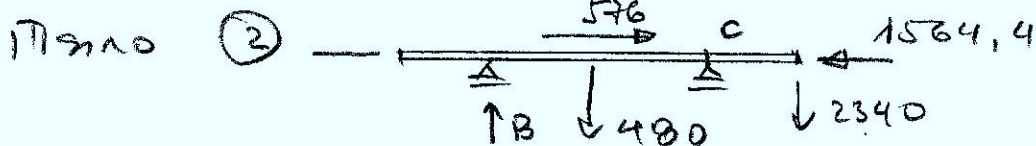
$$\sum M_D = 0 \quad - A \cdot 2.598 + 2340 \cdot 1.5 + 554.28 = 0$$

$$A = 1524.4 \quad \text{N}$$

$$\sum M_{P_3} = 0 \quad - D_x \cdot 2.598 + 2340 \cdot 1.5 + 554.28 = 0$$

$$D_x = 1524.4 \quad \text{N}$$

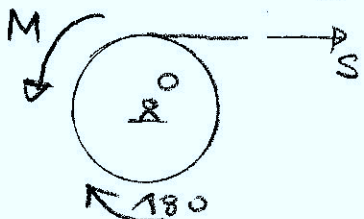
$$\sum V = 0 \quad D_y - 1940 - 400 = 0 \quad D_y = 2340 \quad \text{N}$$



$$\sum M_C = 0 \quad \rightarrow B$$

$$\sum H = 0 \quad \rightarrow S$$

Модул ①



$$\sum M_O = 0 \quad \rightarrow M$$