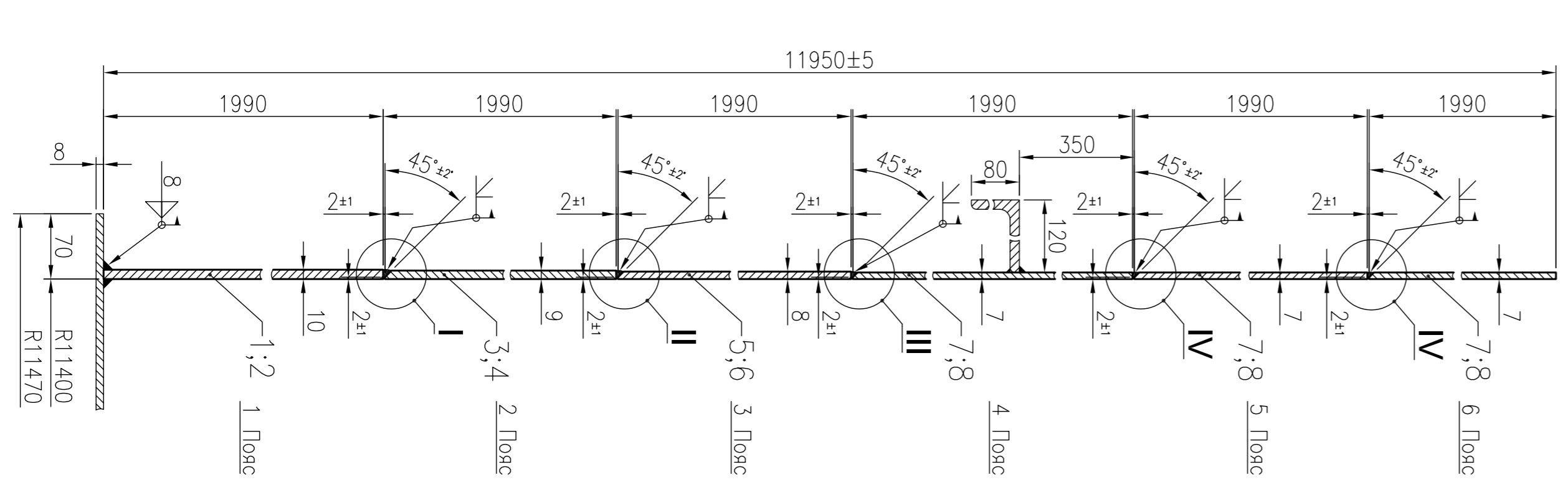


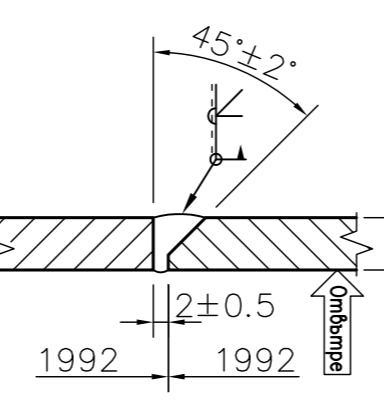
Корпус на резервоара – позглед отъвън

Разрез А-А
Мащаб 1:100

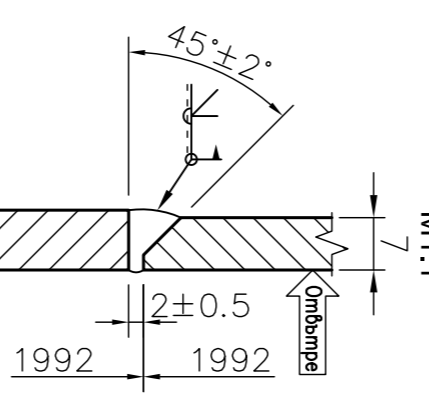
Разрез А-А
Мащаб 1:5



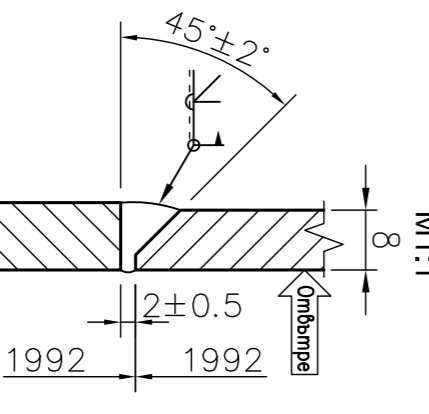
Детайл IV
М1:1



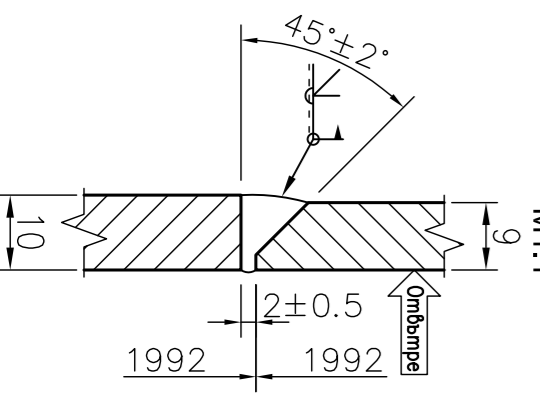
Детайл III
М1:1



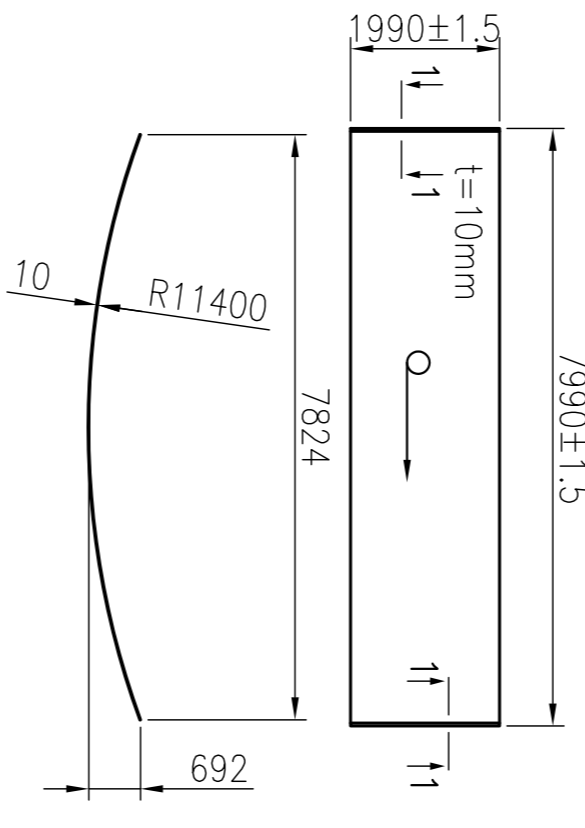
Детайл II
М1:1



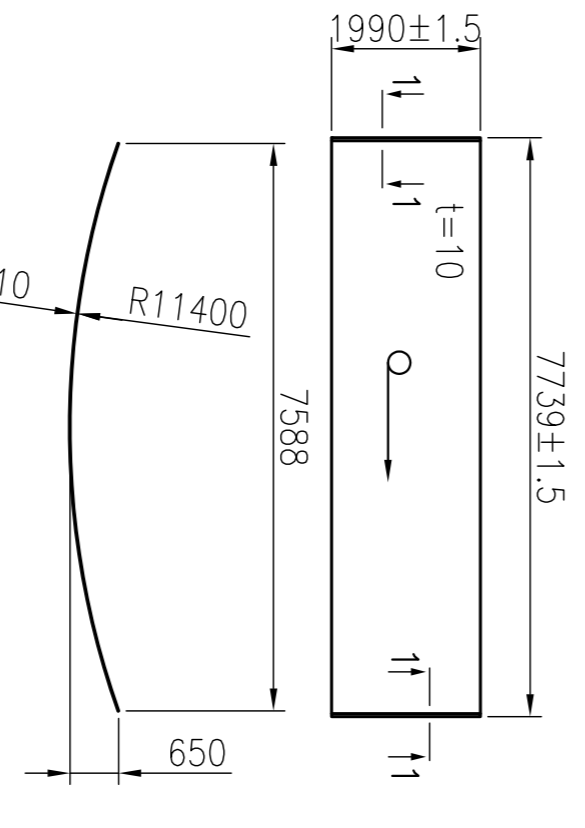
Детайл I
М1:1



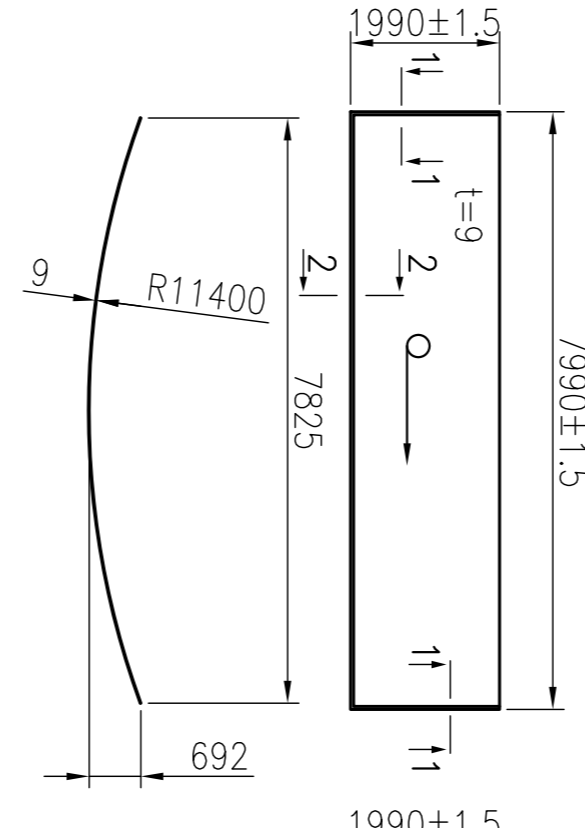
Лист 1
Мащаб 1:100



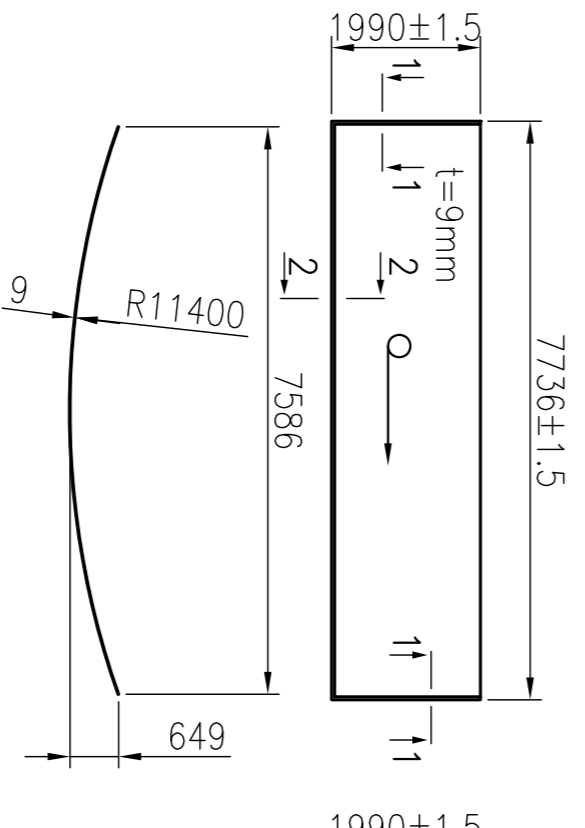
Лист 2
Мащаб 1:100



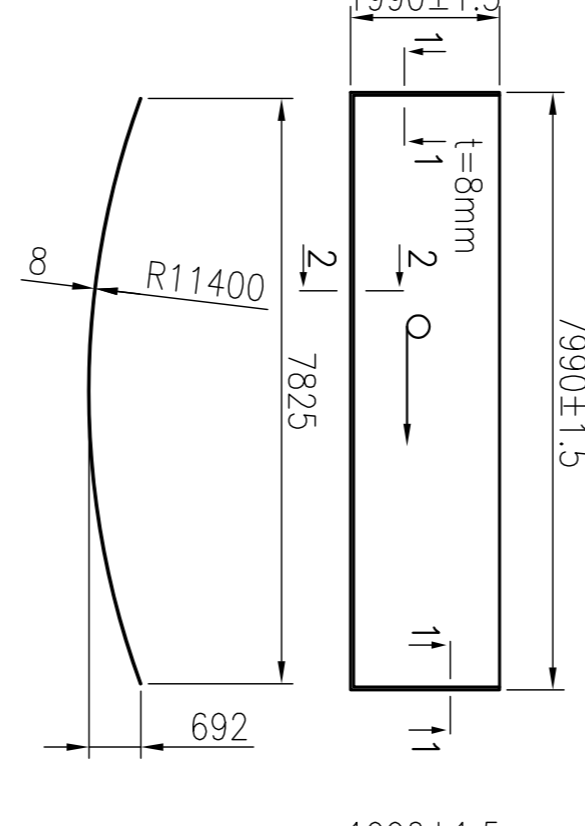
Лист 3
Мащаб 1:100



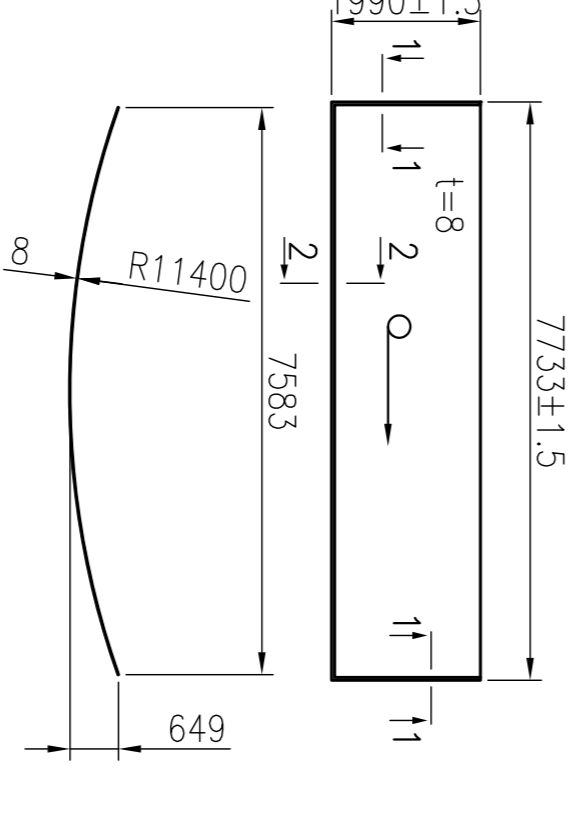
Лист 4
Мащаб 1:100



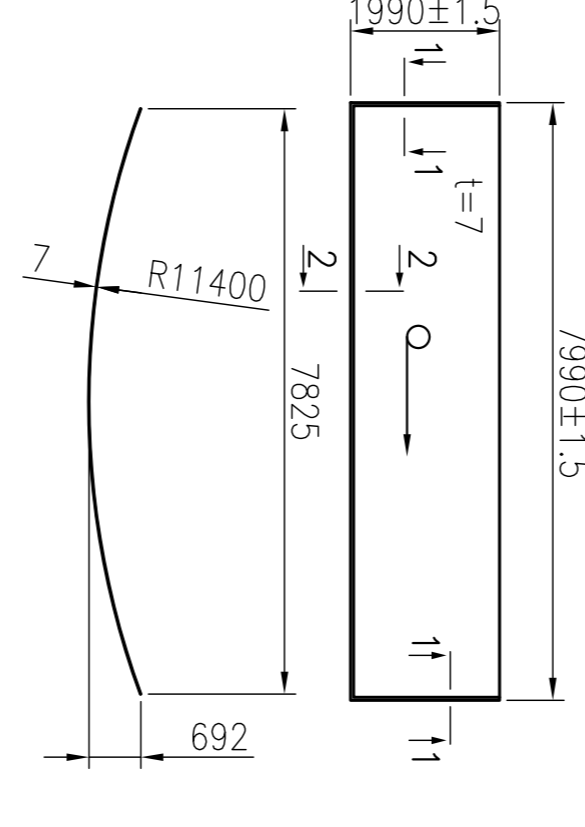
Лист 5
Мащаб 1:100



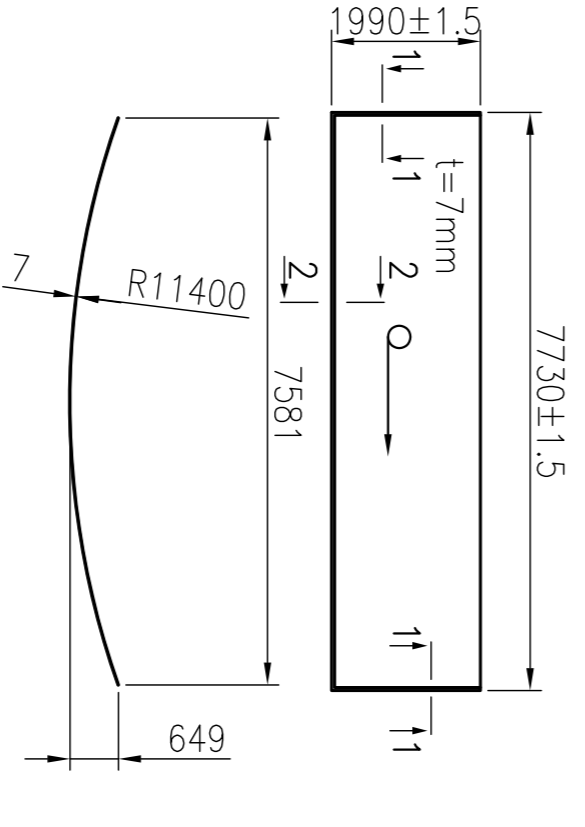
Лист 6
Мащаб 1:100



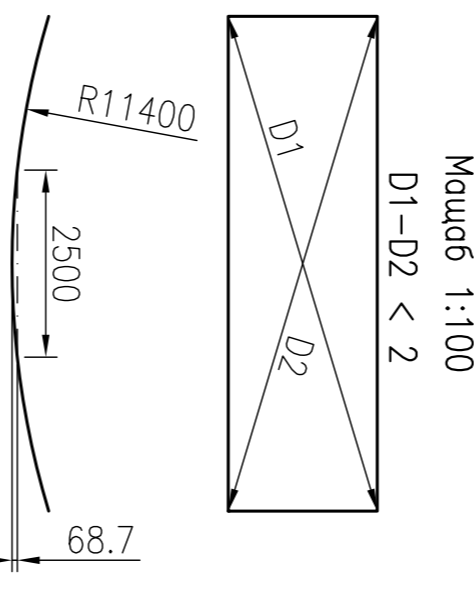
Лист 7
Мащаб 1:100



Лист 8
Мащаб 1:100



Лист 1±8
Мащаб 1:100



Размер на резервоар

- Забелешки:
1. Всички размери освен специално посочените са в [mm].
 2. МОРС: разрезните конструктивни слоеви са съгласно БДС EN 14015:2005.
 3. МОРС: водоустойчивост и монтаж на конструкцията - по БДС EN 14015:2005.
 4. Оценките на заваръчните шевове - по БДС EN 22853.
 5. Цифрите в скобите на заваръчните шевове показват дебелина на дъното.
 6. Разрезните шевове са контролирани съгласно БДС EN 14015:2005.
 7. Всички шевни заваръчни шевове са изпълнявани с пълно проваряване и се подлагат на 100 % контрол, доказващ качеството на изпълнението им.

Университет по Архитектура, Строителство и Геодезия

Категория "Метали, дървени и пластмасови конструкции"

Курсов проект	Стойащ цилиндричен резервоар	Формат	A1
Специалност	КОРПУС НА РЕЗЕРВОАРА	Мащаб	1:100
Студент		Дата	
Р-1 проект		Чертеж	