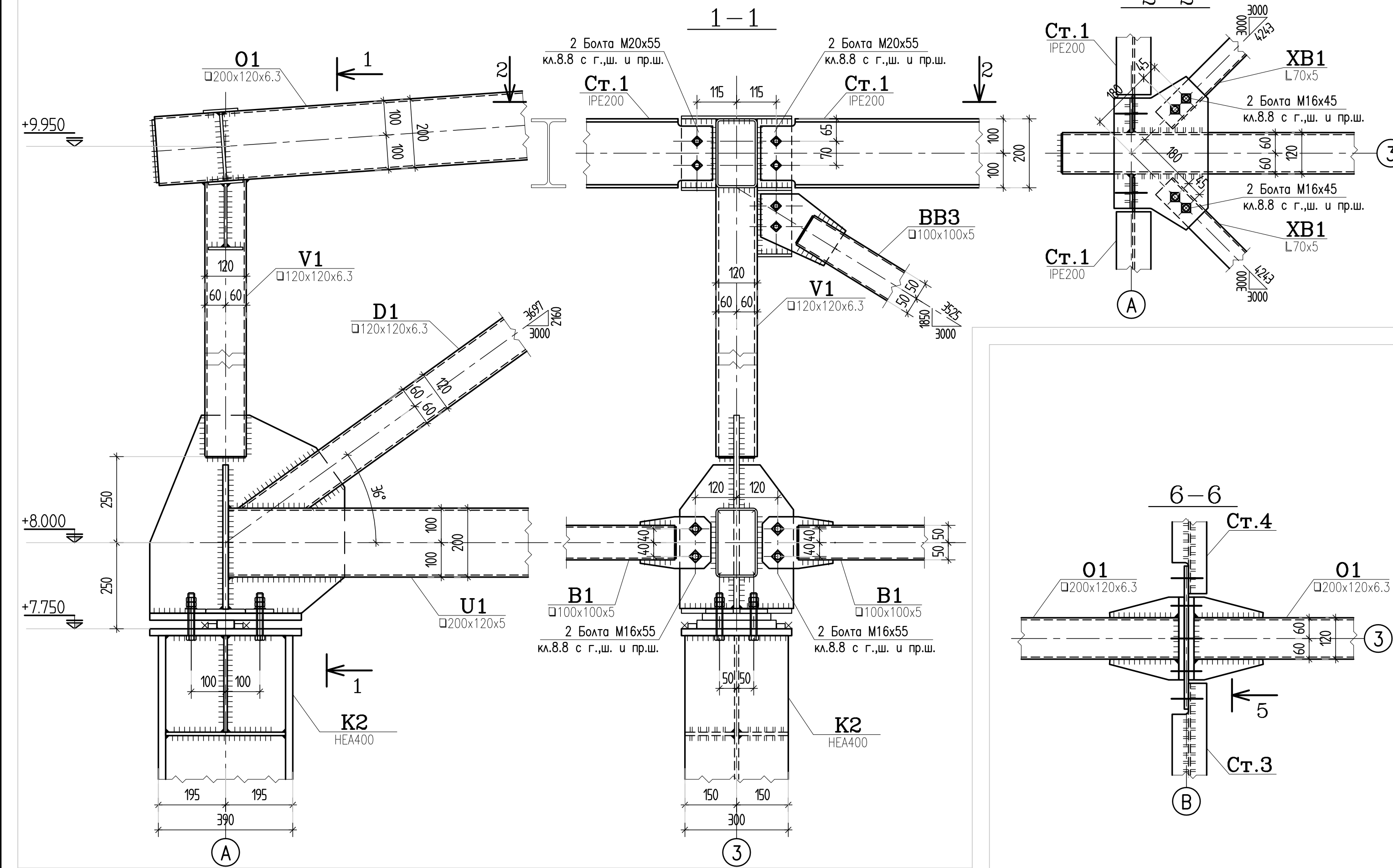
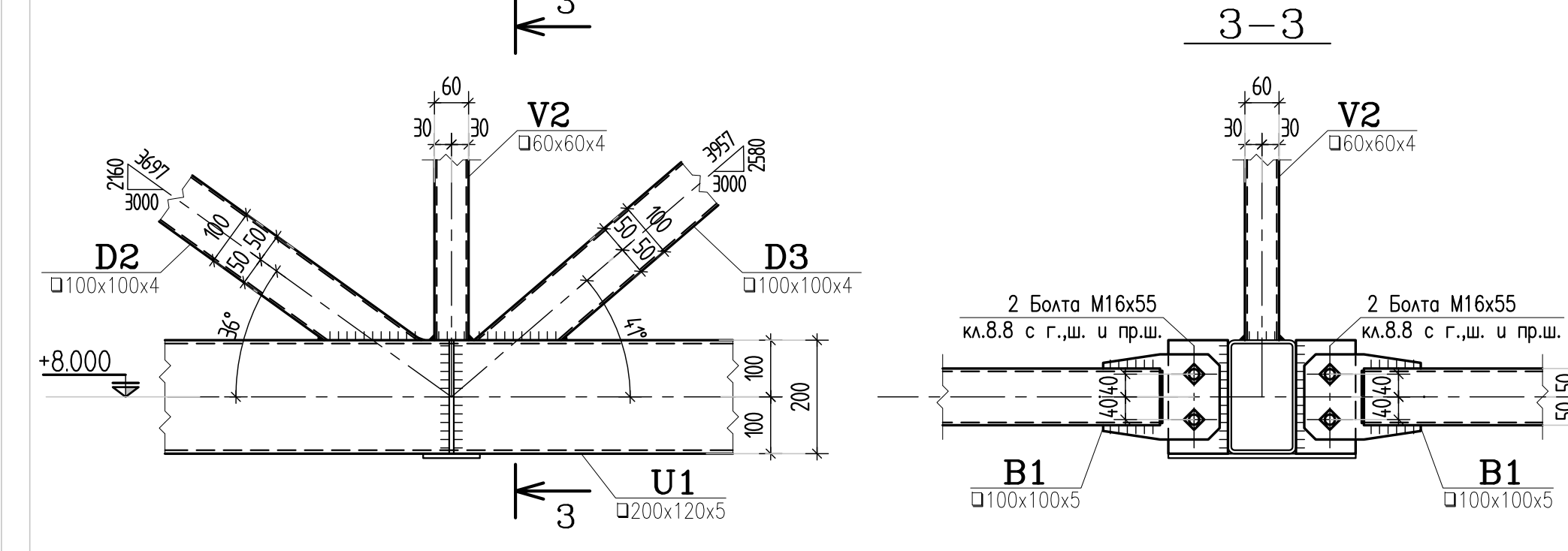


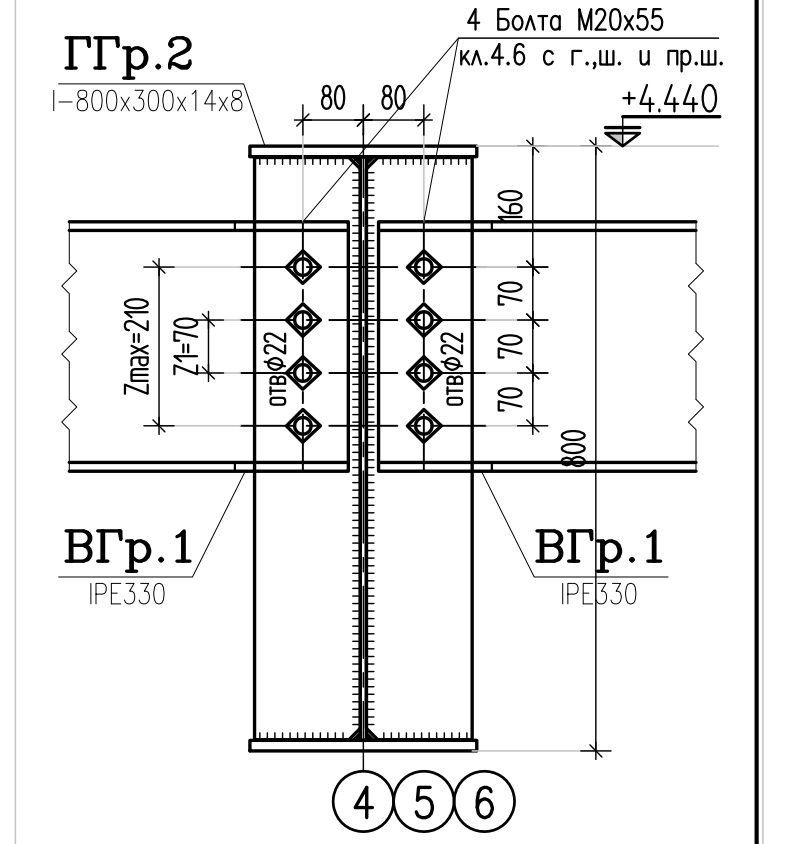
### Детайл А



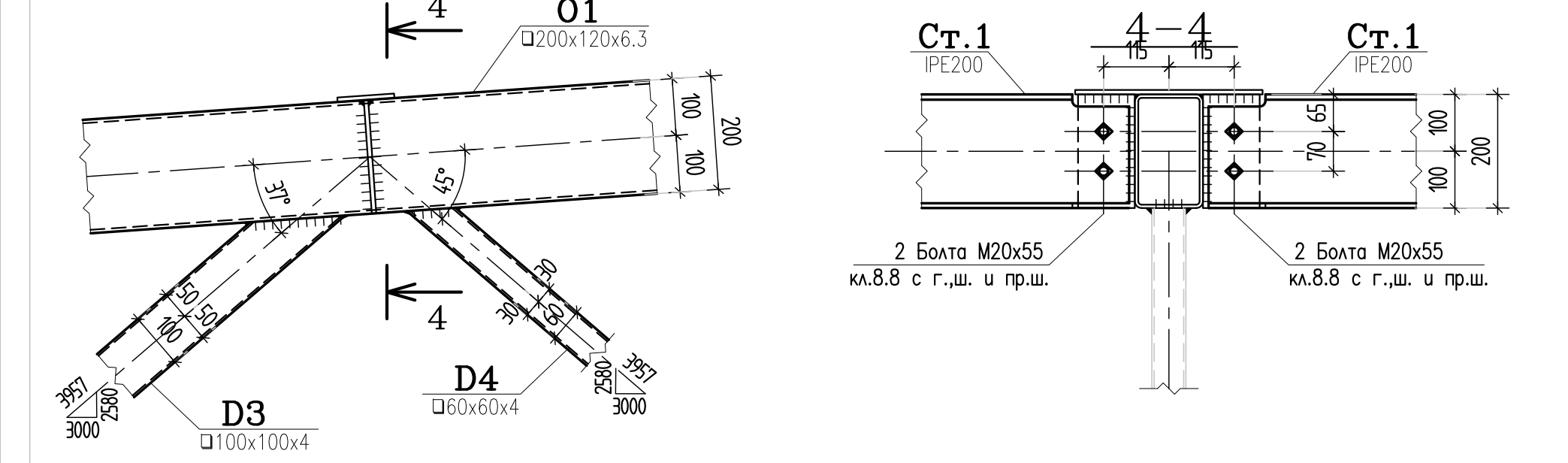
### Детайл В



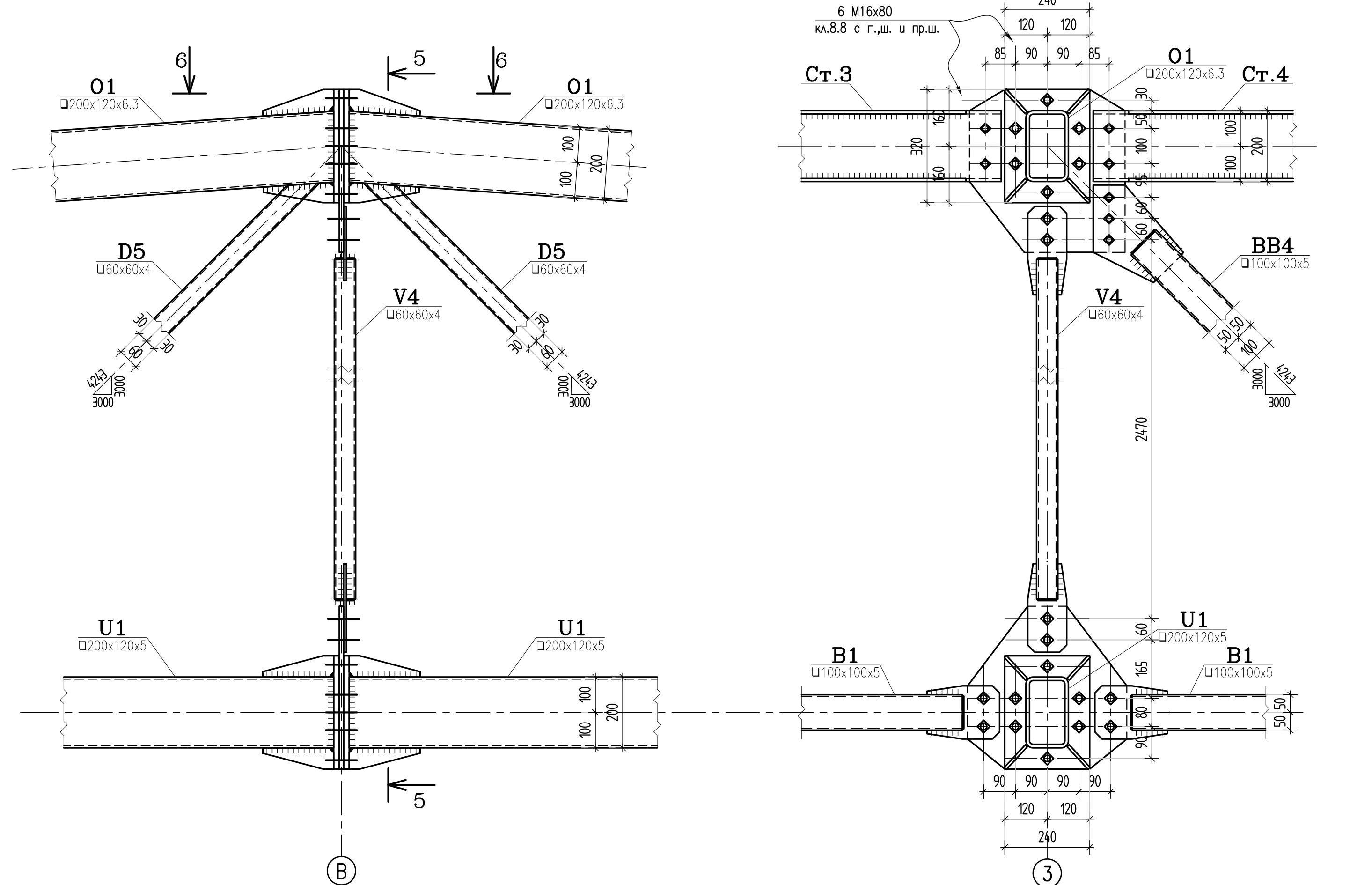
### Детайл Е



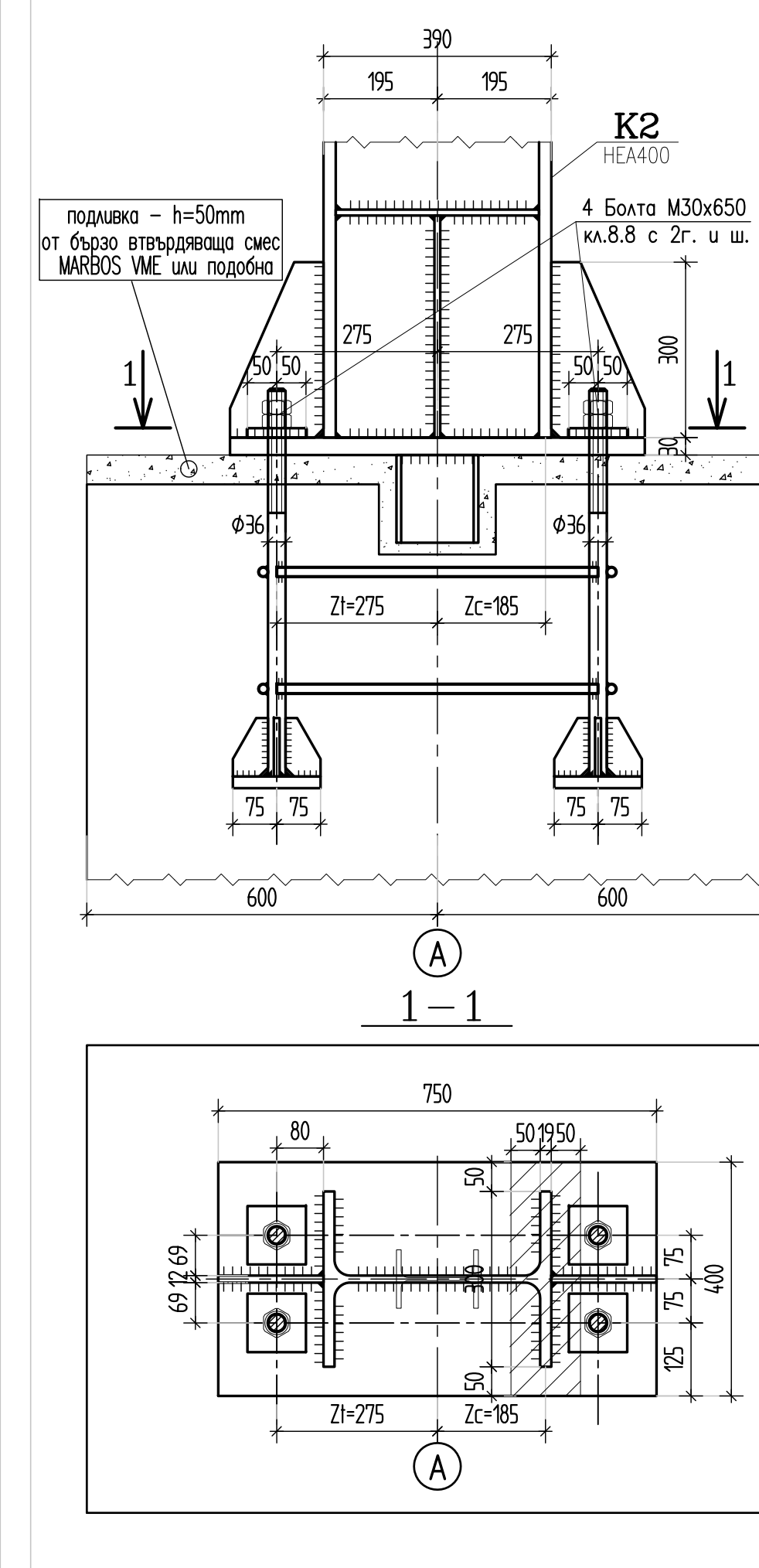
### Детайл С



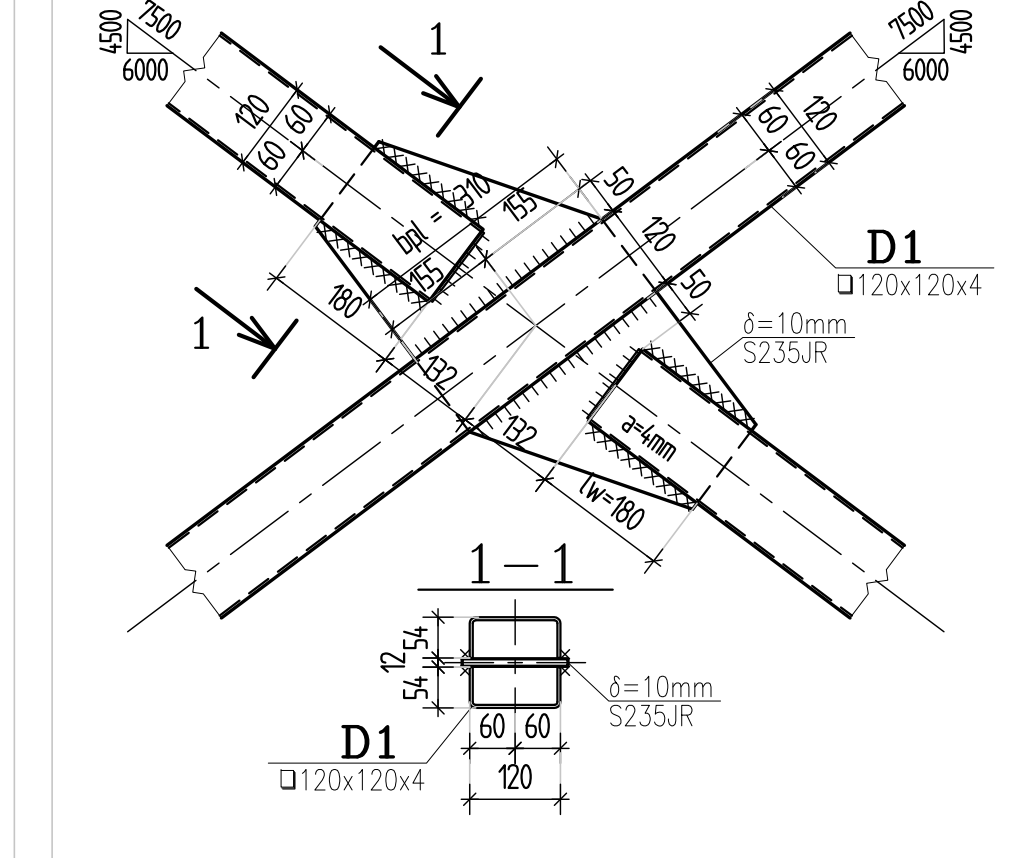
### Детайл Д



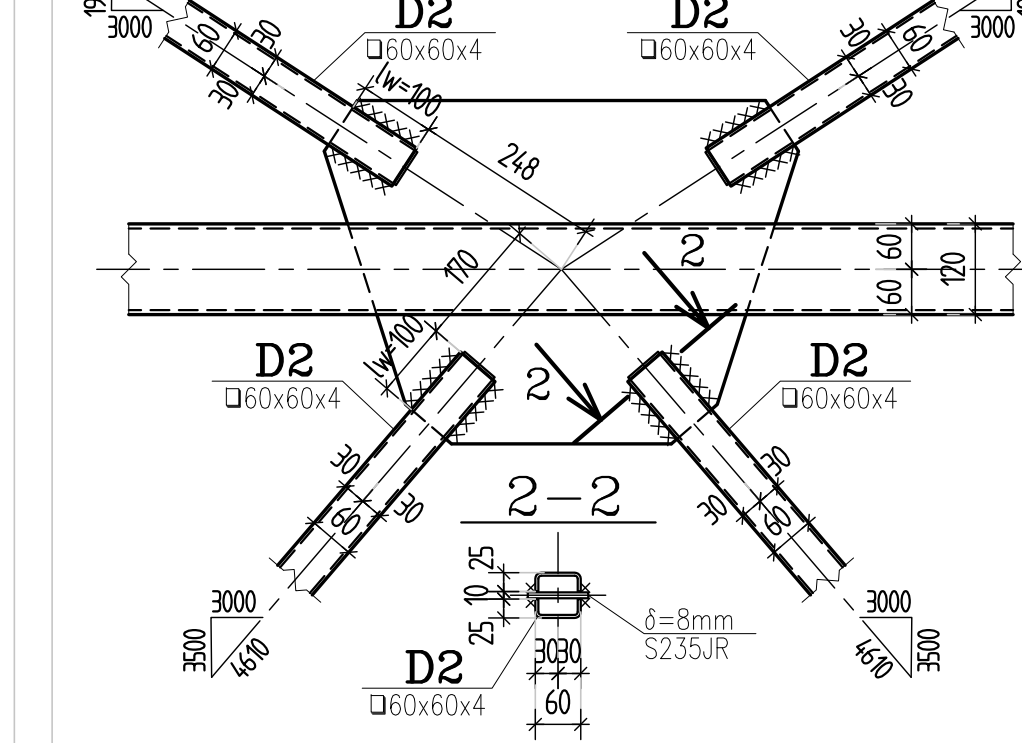
### Детайл F



### Детайл G



### Детайл H



#### УСЛОВНИ ОЗНАЧЕНИЯ

- заводска заварка
- монтажна заварка
- отвор
- овален отвор
- монтажен болт
- носещ болт

#### ЗАБЕЛЕЖКИ:

1. Общи забележки – гл. черт. № КМ-01
2. "Стоманена конструкция – Монтажни схеми и разрези"
3. Разположението на марките гл. черт. № КМ-01;
4. Всички неупоменати заварки с катет h=6мм.
5. При изпълнението на всички видове работи да се спазват изискванията на действащите в момента на строителство ППРСМР.

ОБЕКТ:	ПРОМИШЛЕНА СТРАДА – гр. София		
ПОДОБЕКТ:			
ЧЕРТЕЖ:	КМ – Детайли		
ПРЕПОДАВАТЕЛ:	инж. А. АШИКОВ	ФАЗА:	ИП – КМ
СЪТРУДНИЦИ:		ЧАСТ:	КОНСТРУКЦИИ
		МАЩАБ:	1:10
		ДАТА:	03.2014
		РЕВИЗИЯ:	Ю
ПРЕПОДАВАТЕЛ:	инж. А. АШИКОВ	ЧЕРТ №:	КМ-02
УНИВЕРСИТЕТ:	УАСГ – гр. София		