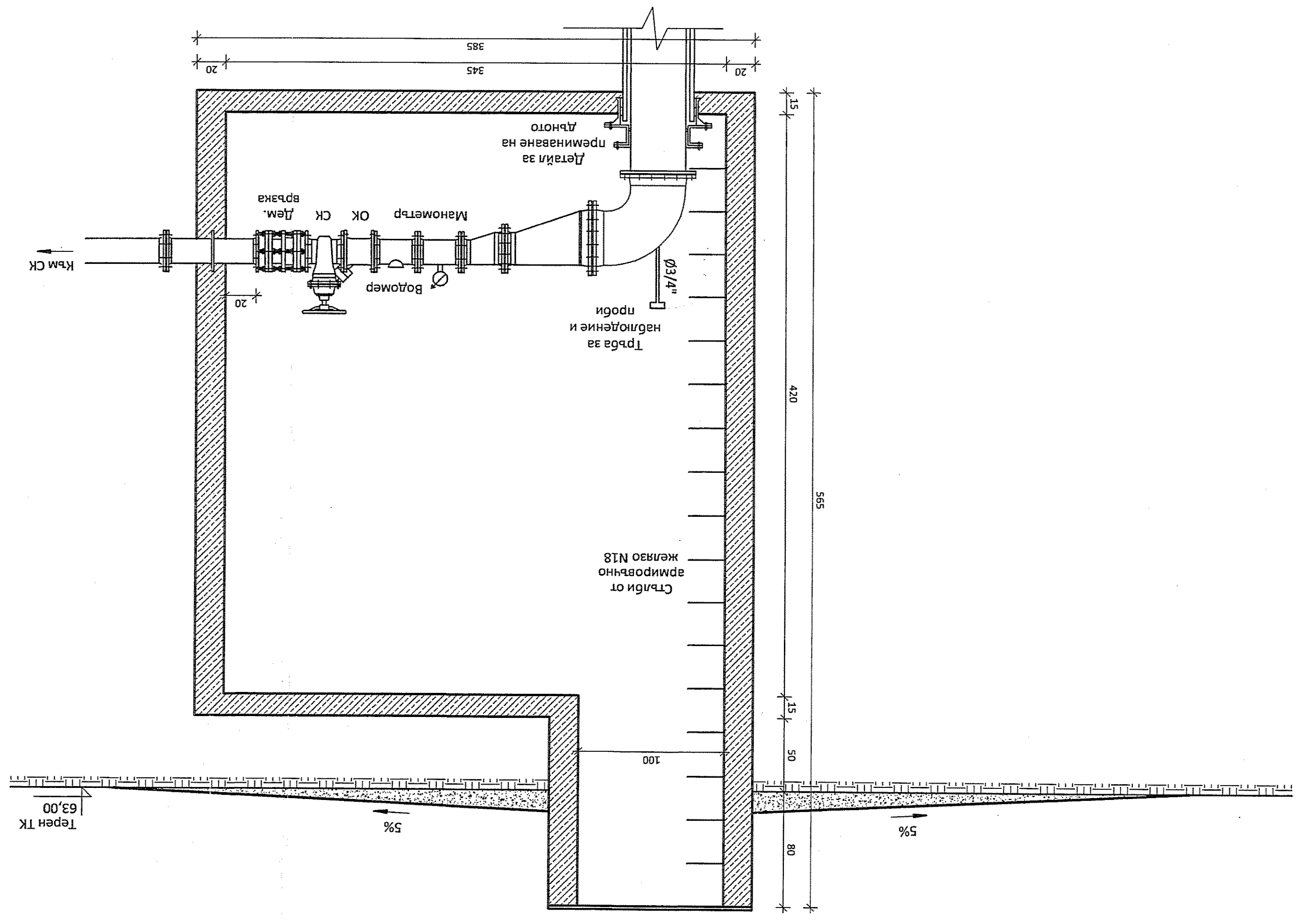
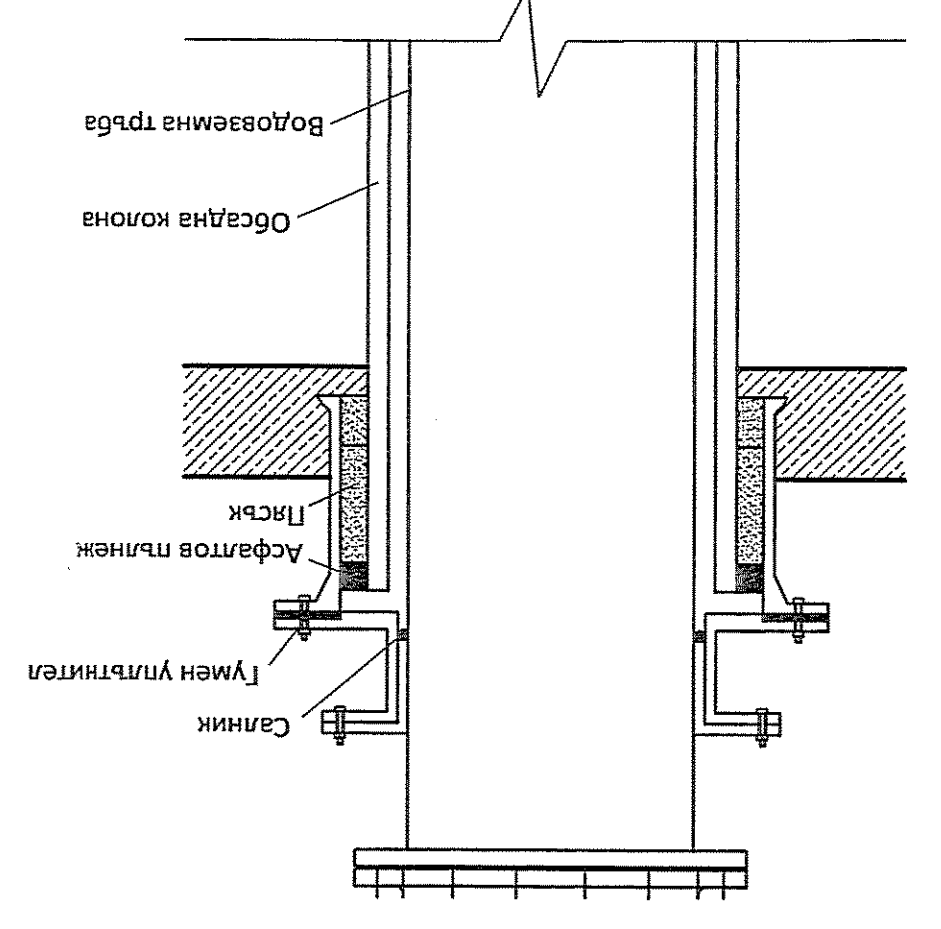
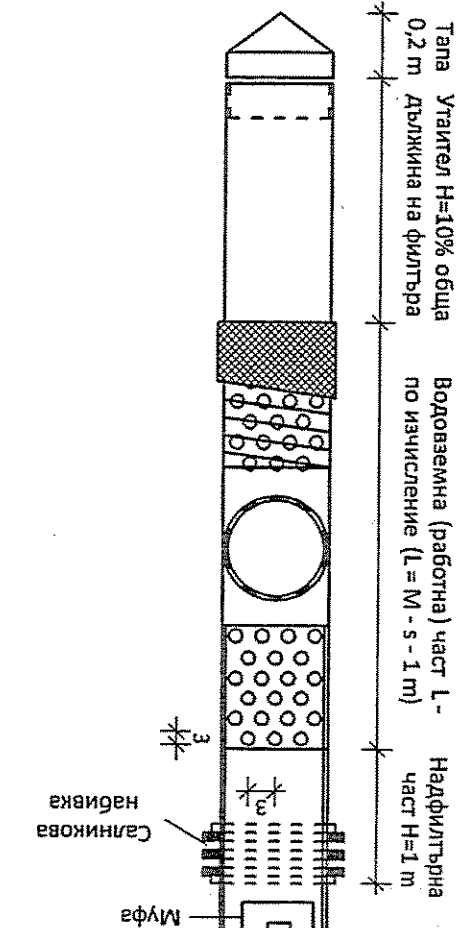
	Курсов проект	Водоснабдяване и канализационни мрежи и с-я
	Чертеж	Тръбни кладенци
Изготвил	Ивайло Димитров Костов - Вик, курс 4, Ф.№4737	
Ръководител	Ст.ас. инж. Боян Борисов	
УНИВЕРСИТЕТ ПО АРХИТЕКТУРА СТРОИТЕЛСТВО И ГЕОДЕЗИЯ пречистяване на водите		



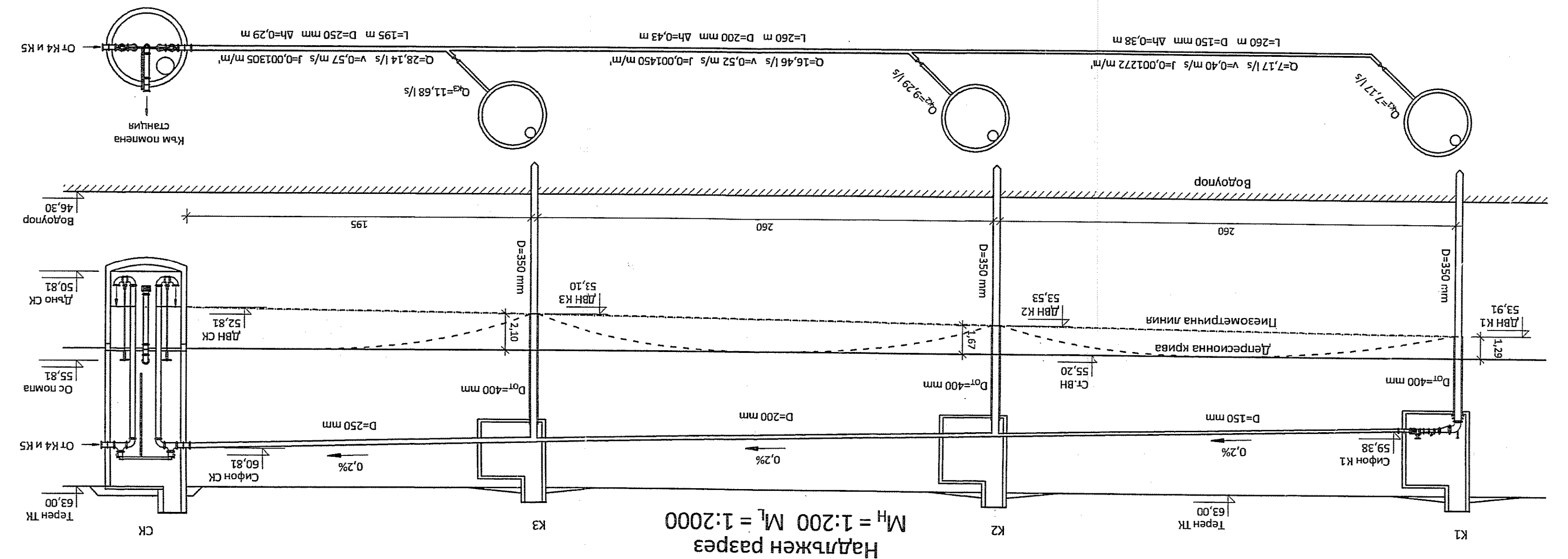
Глава на тръбен кладенец
M=1:25



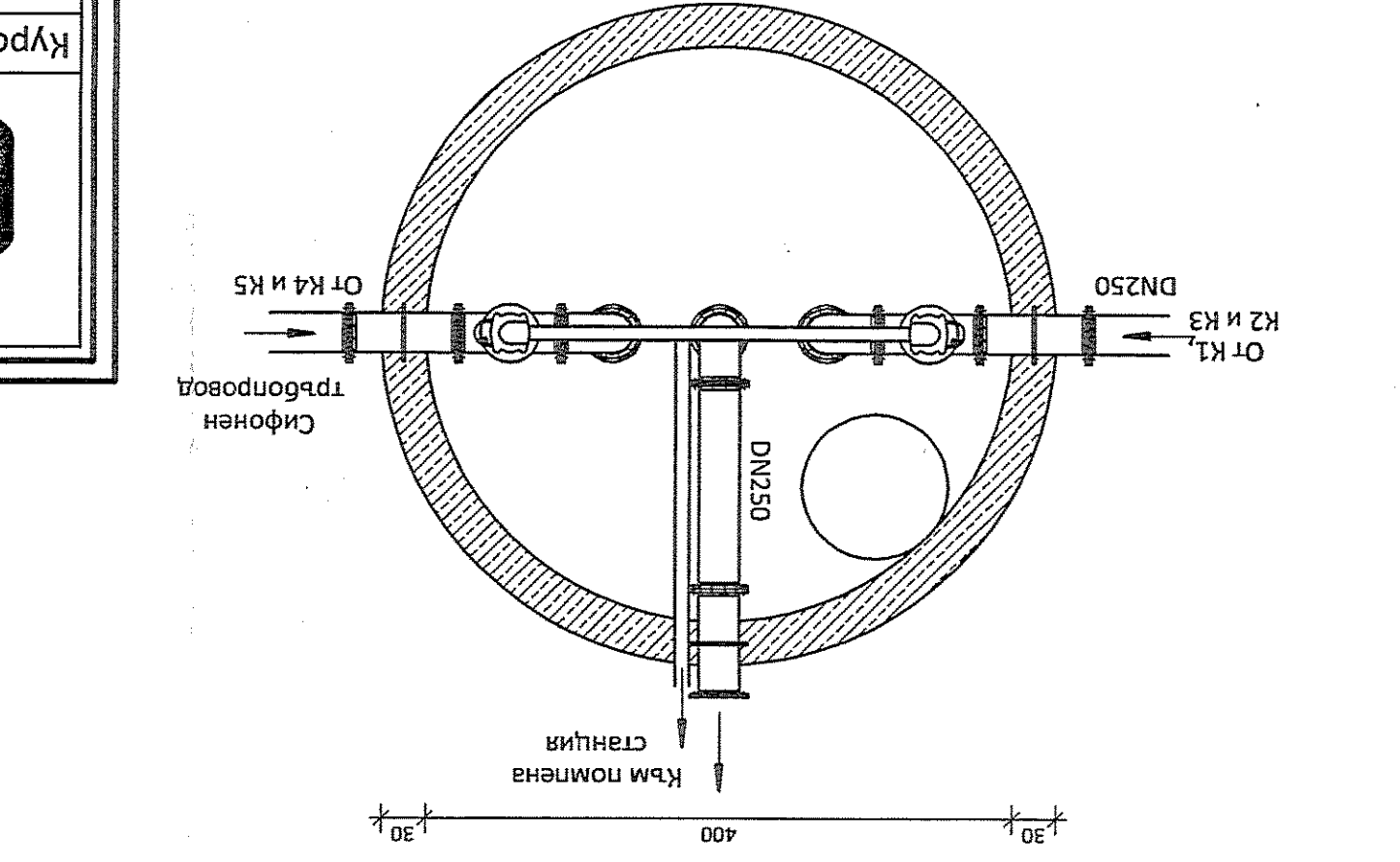
детайл за преминаване на дъното
M=1:10



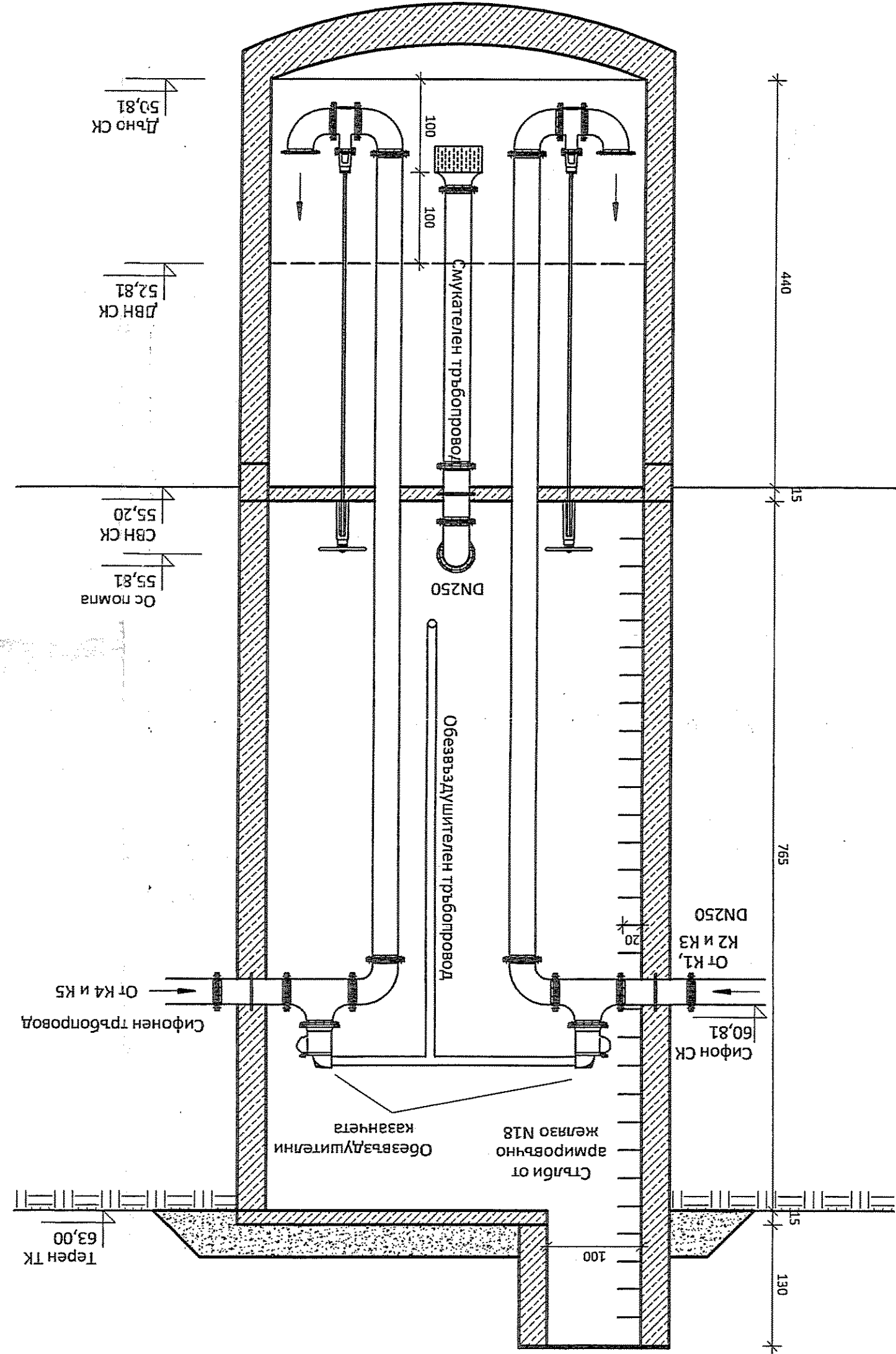
детайл на филтър
M=1:25



Надлъжен разрез
M₁=1:200 M₂=1:2000



Събирателен кладенец
M=1:50



Събирателен кладенец
M=1:50