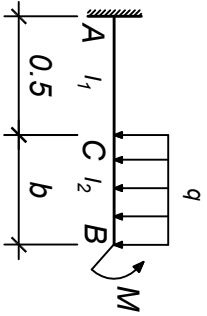
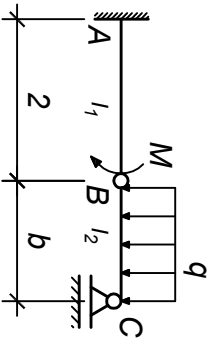
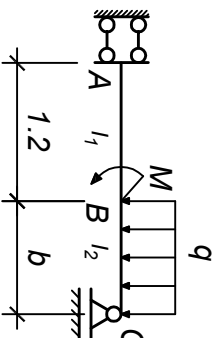
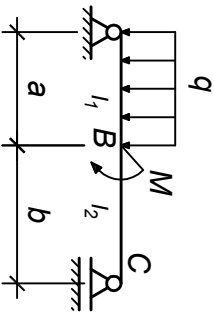
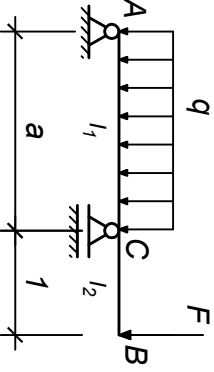
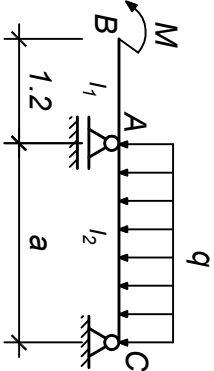
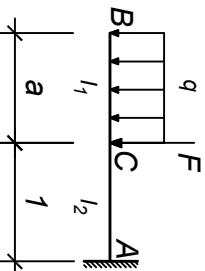
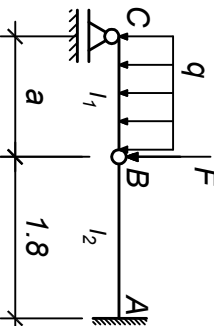
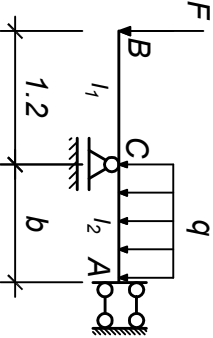
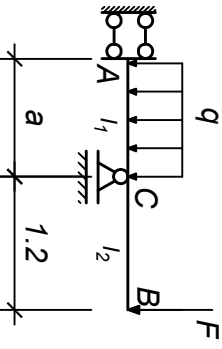
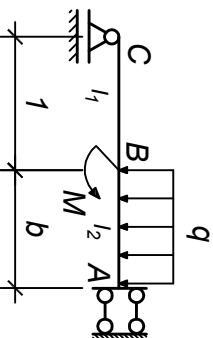
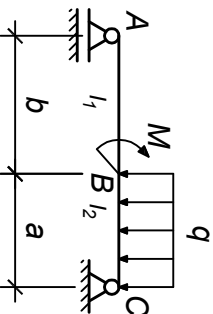
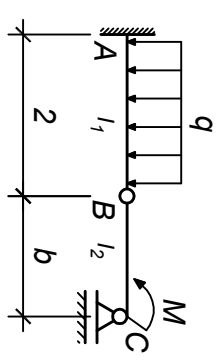
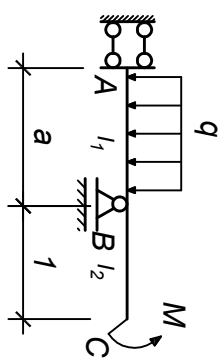
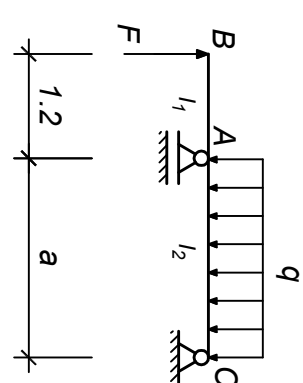
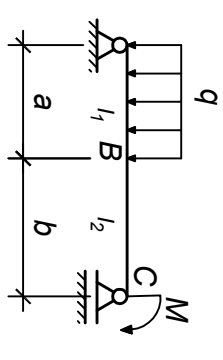
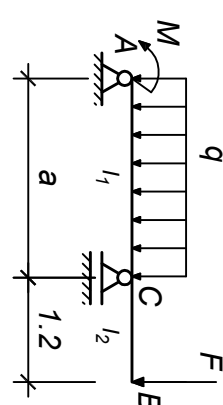
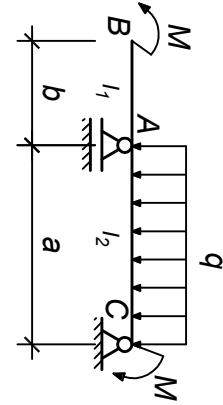
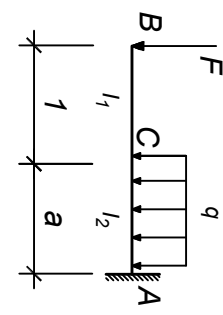
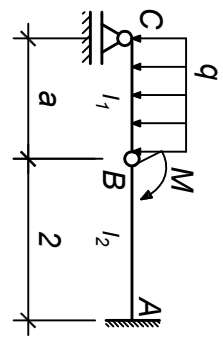
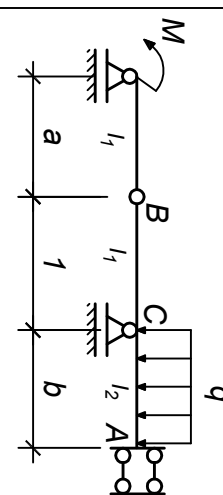
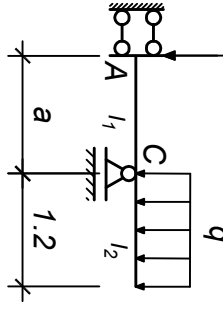
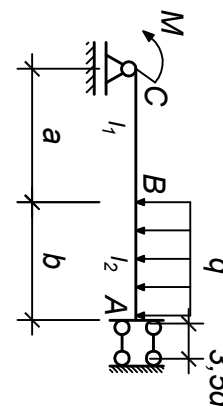
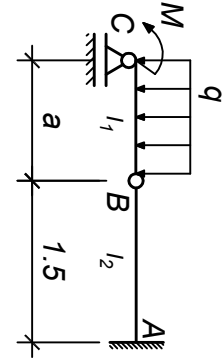


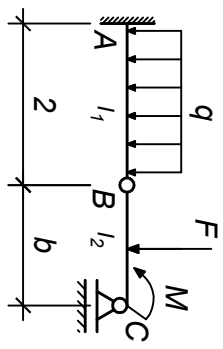
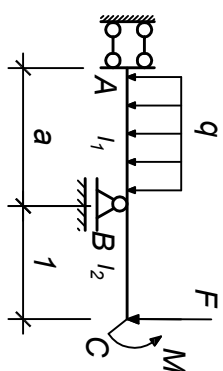
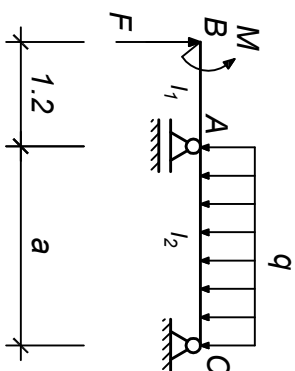
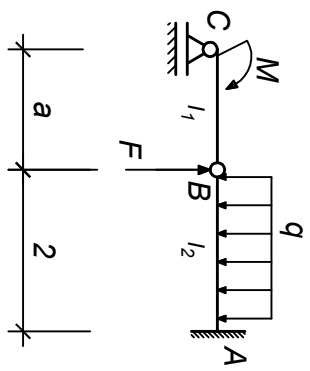
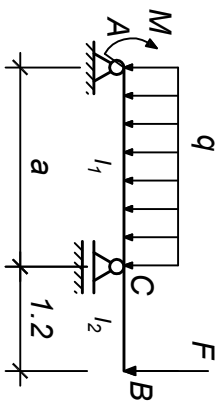
Coursework 9: - Deflection of beams

<p>Variant №1</p> 	<p>Variant №2</p> 	<p>Variant №3</p> 	<p>Variant №4</p> 
<p>Variant №5</p> 	<p>Variant №6</p> 	<p>Variant №7</p> 	<p>Variant №8</p> 
<p>Variant №9</p> 	<p>Variant №10</p> 	<p>Variant №11</p> 	<p>Variant №12</p> 

Coursework 9: - Deflection of beams

<p>Variant №13</p> 	<p>Variant №14</p> 	<p>Variant №15</p> 	<p>Variant №16</p> 
<p>Variant №17</p> 	<p>Variant №18</p> 	<p>Variant №19</p> 	<p>Variant №20</p> 
<p>Variant №21</p> 	<p>Variant №22</p> 	<p>Variant №23</p> 	<p>Variant №24</p> 

Coursework 9: - Deflection of beams

<p>Variant №25</p> 	<p>Variant №26</p> 	<p>Variant №27</p> 	<p>Variant №28</p> 
<p>Variant №29</p> 	<p>Variant №30</p> 