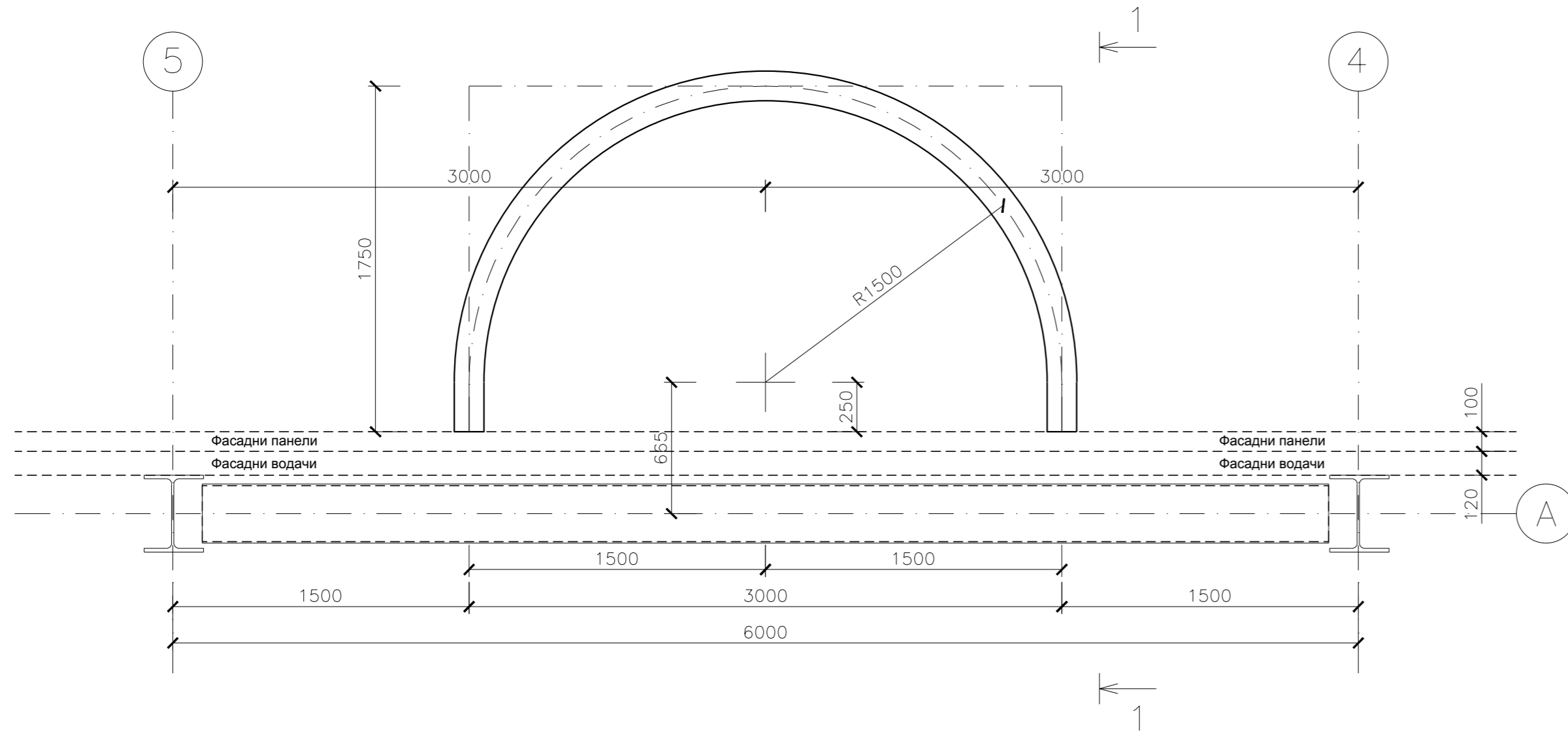
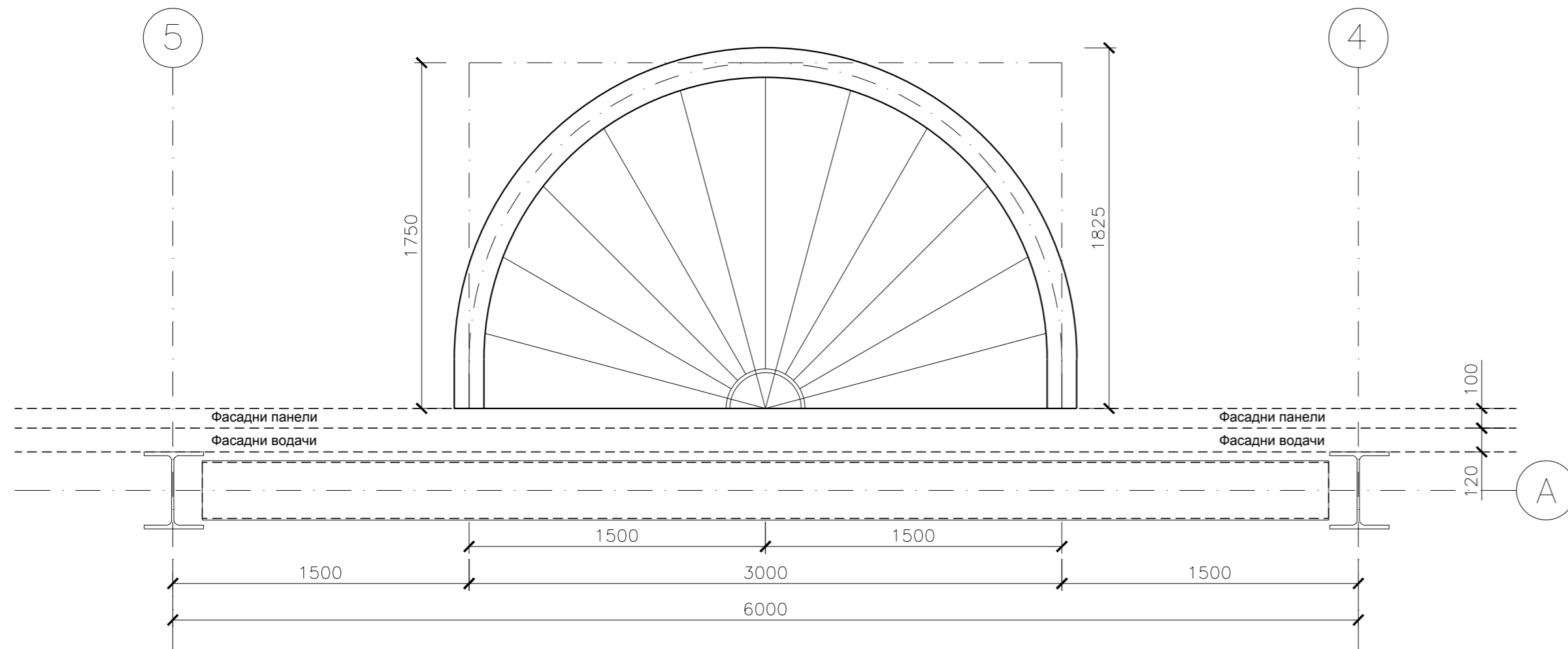


План опорен пръстен
М 1:25



План общ
М 1:25



Изглед 1-1
М 1:25

