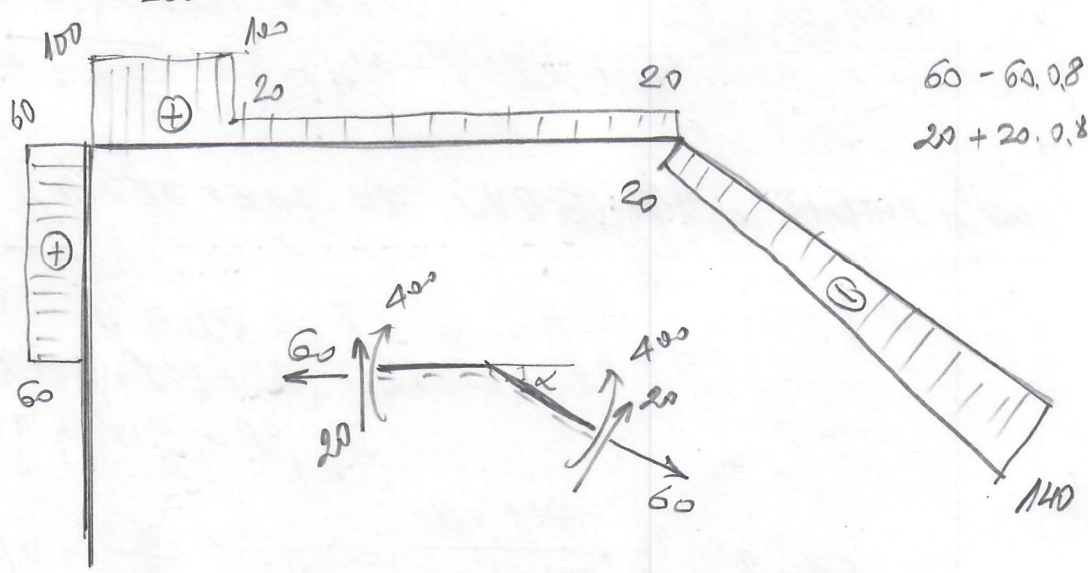


$\cos \alpha = 0,8$   
 $\sin \alpha = 0,6$



$60 - 60 \cdot 0,8 - 20 \cdot 0,6 = 0$   
 $20 + 20 \cdot 0,8 - 60 \cdot 0,6 = 0$

