

Учебникът е предназначен за редовните и заочните студенти от Университета по архитектура, строителство и геодезия. Той може да бъде полезен и на студенти от други висши учебни заведения, изучаващи Съпротивление на материалите.

В учебника са разгледани основните теоретични въпроси, заложи в учебната програма по тази дисциплина. Представени са и решения на примерни задачи с цел подпомагане на студентите при изготвянето на курсовите задачи и в подготовката за изпита.

ISBN 978-619-7443-05-9



9 786197 443059

30 лв.

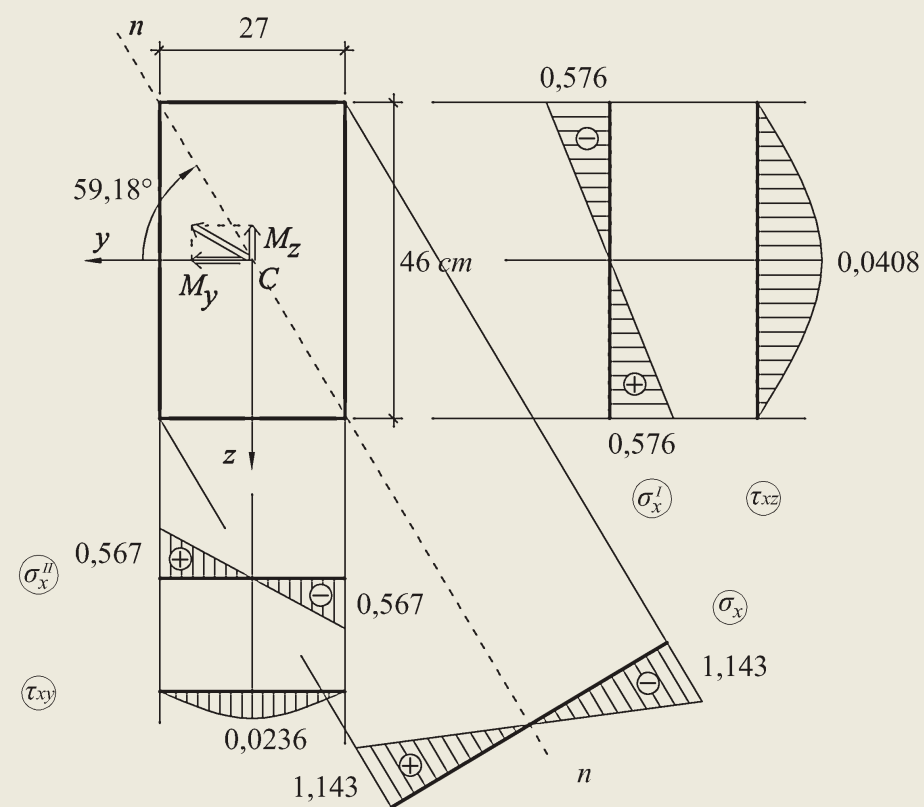
СЪПРОТИВЛЕНИЕ НА МАТЕРИАЛИТЕ

ДИМИТЪР ЛОЛОВ  
СВЕТЛАНА ЛИЛКОВА-МАРКОВА

Димитър Лолов  
Светлана Лилкова-Маркова

# СЪПРОТИВЛЕНИЕ НА МАТЕРИАЛИТЕ

теория и задачи



Издателство • ДИЗАЙН ИМИДЖ •