

Ръководството е предназначено за редовните и задочните студенти от Университета по архитектура, строителство и геодезия. То може да бъде полезно и на студенти от други висши учебни заведения, изучаващи Съпротивление на материалите.

Решените примерни задачи подпомагат студентите при изготвянето на курсовите задачи и в подготовката за изпита.

Представени са и задачи за самоподготовка с отговори.

СЪПРОТИВЛЕНИЕ НА МАТЕРИАЛИТЕ

СВЕТЛАНА ЛИЛКОВА-МАРКОВА
ДИМИТЪР ЛОЛОВ

ISBN 978-619-7443-06-6

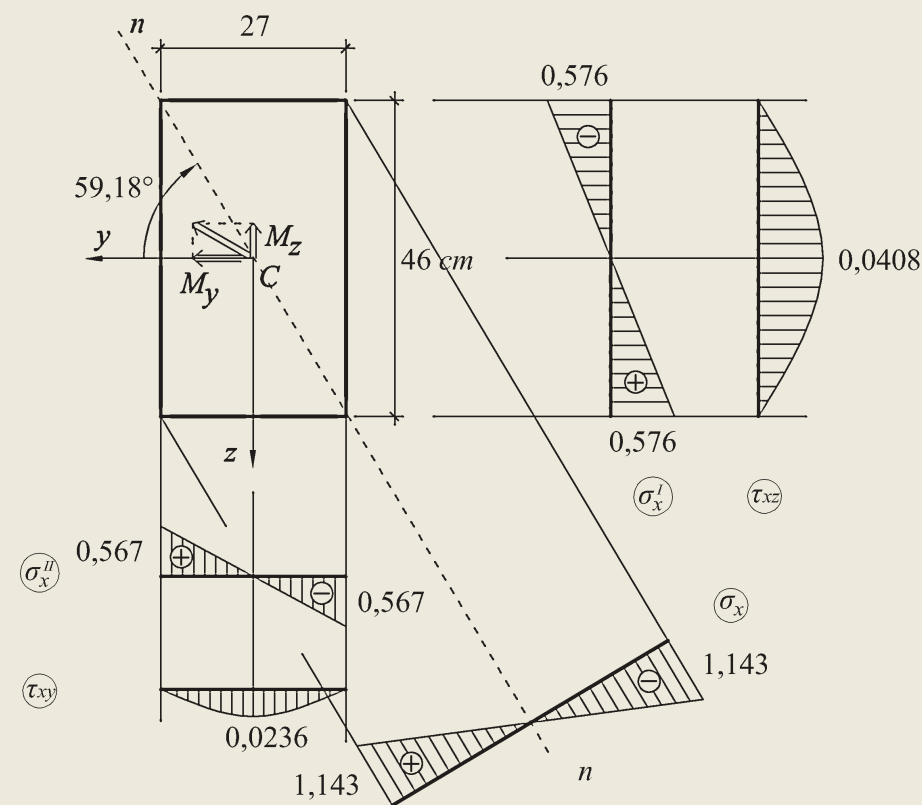


9 786197 443066

35 лв.

Светлана Лилкова-Маркова
Димитър Лолов

РЪКОВОДСТВО ЗА РЕШАВАНЕ НА ЗАДАЧИ ПО СЪПРОТИВЛЕНИЕ НА МАТЕРИАЛИТЕ



Издателство • ДИЗАЙН ИМИДЖ •