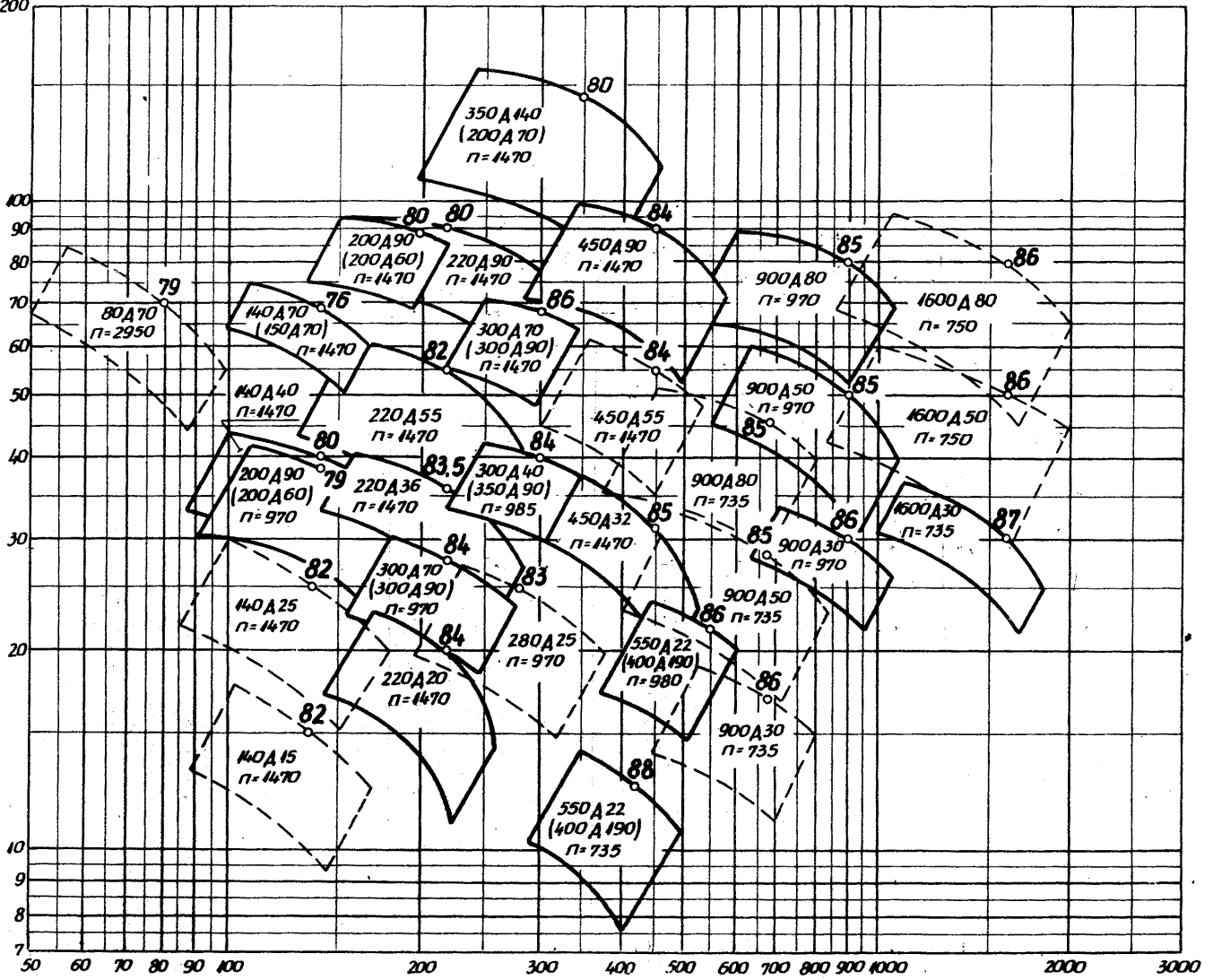
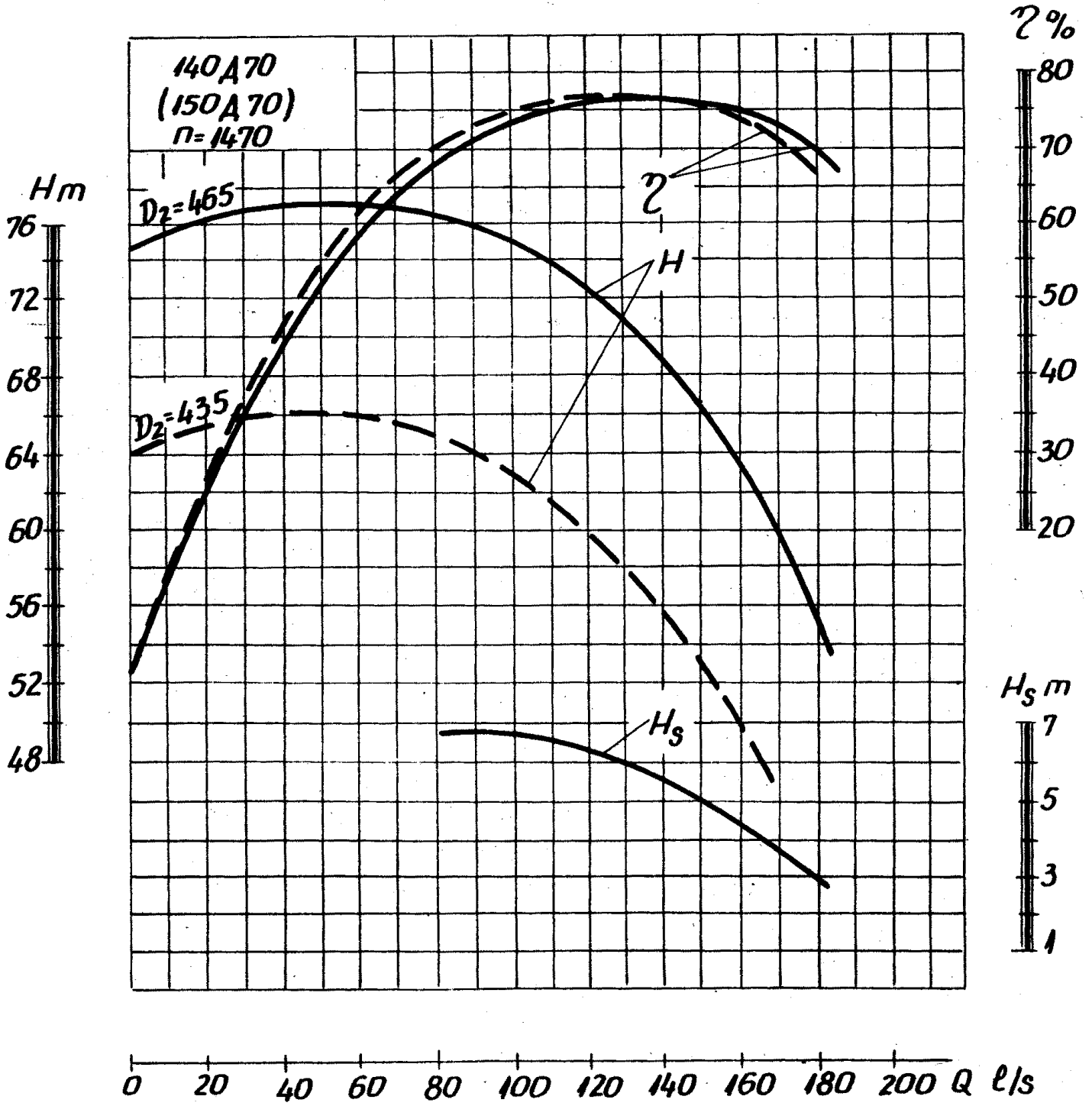
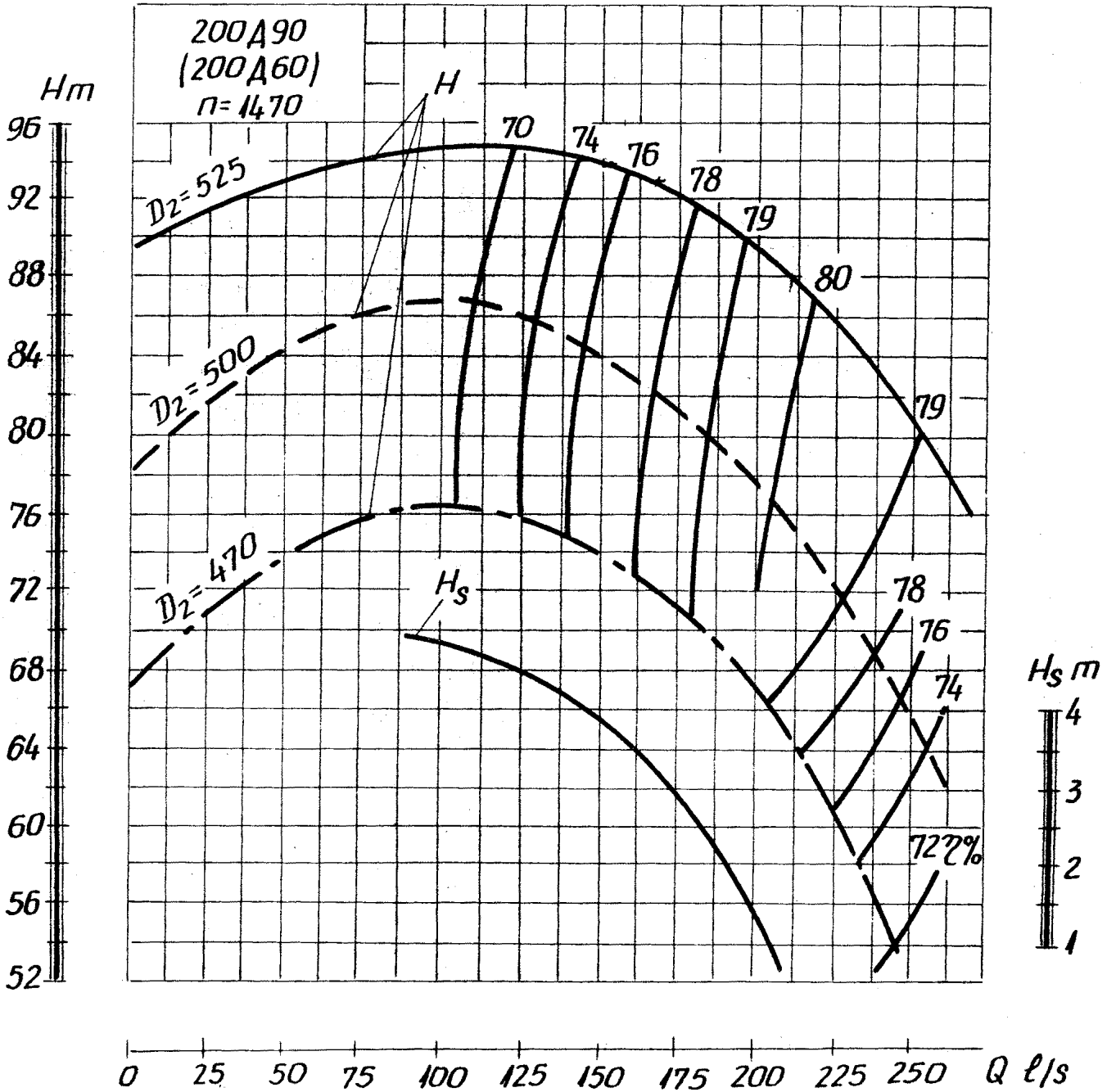


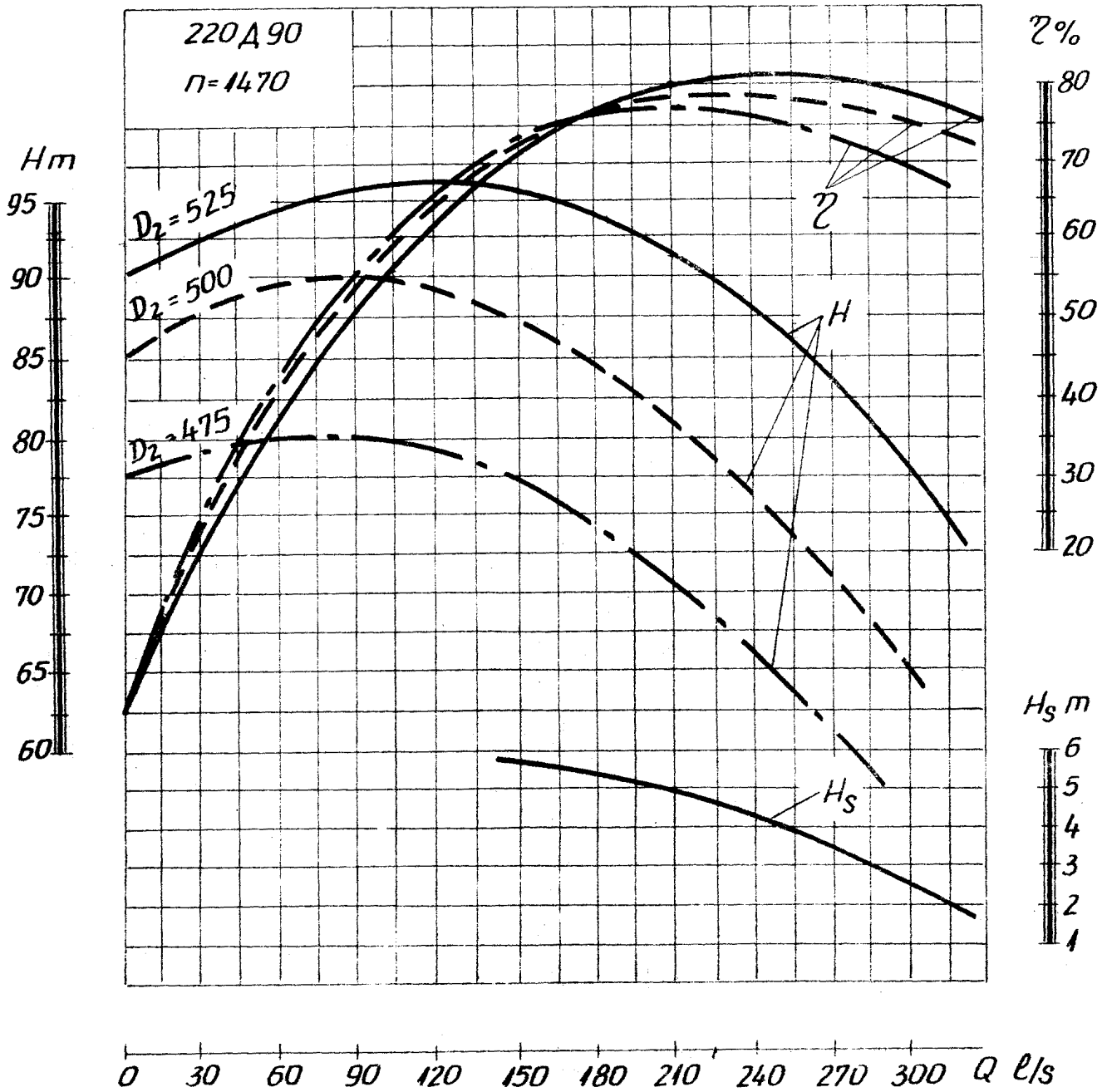
H m

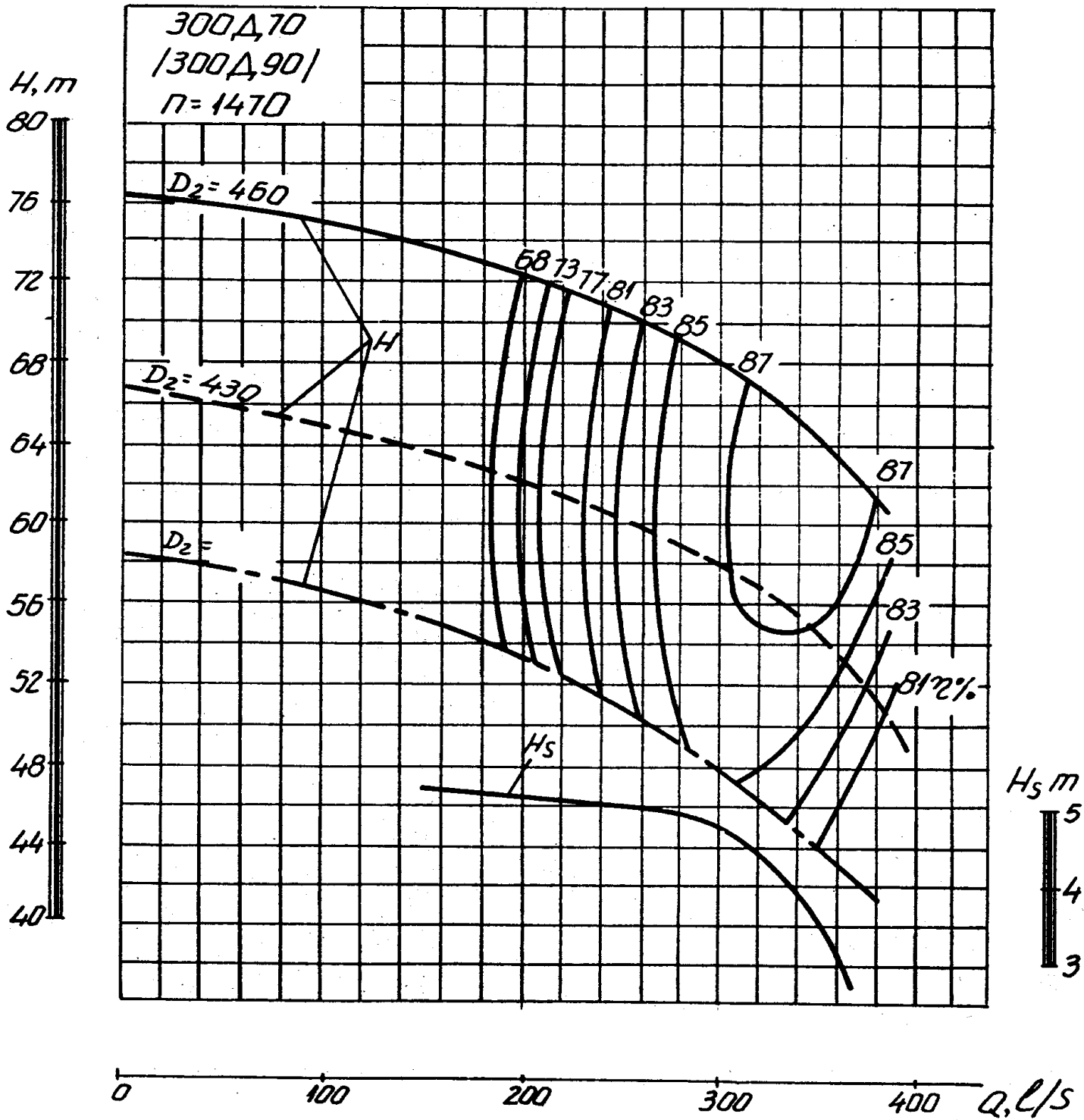


Q l/s



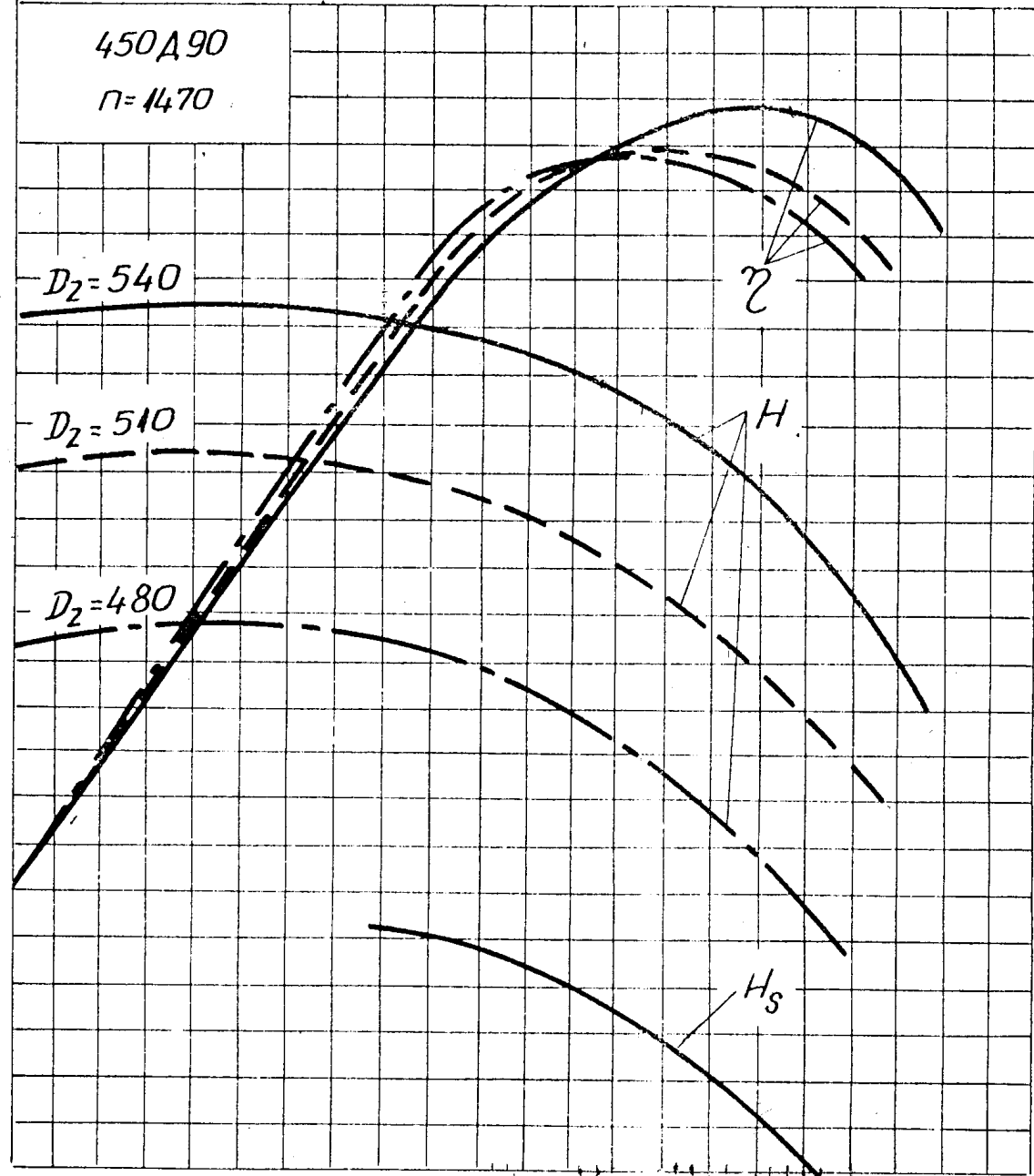






450A90
 $n=1470$

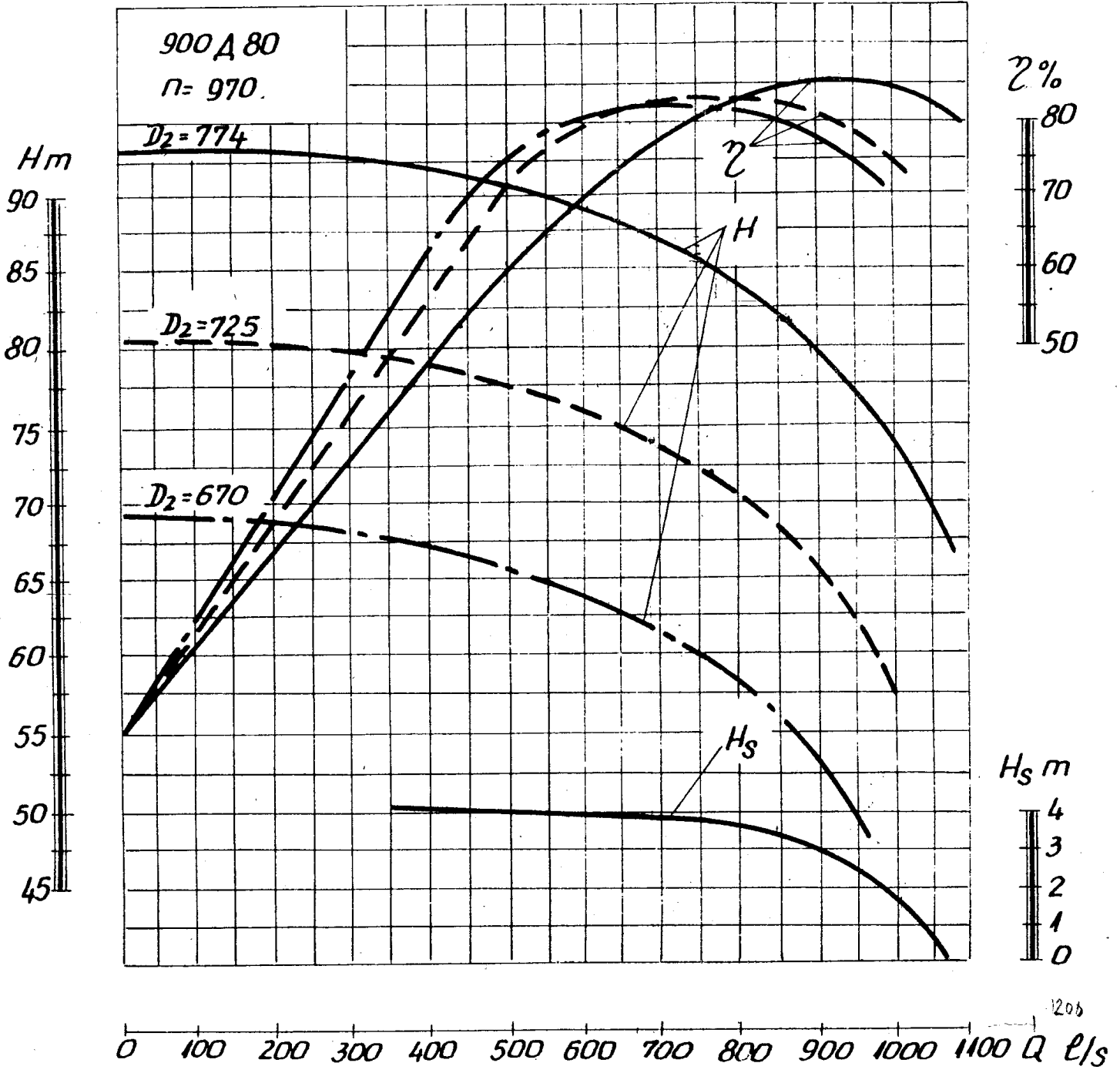
H_m
104
96
88
80
72
64
56
48

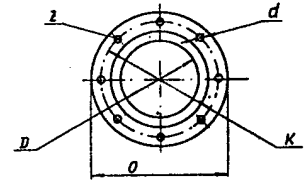
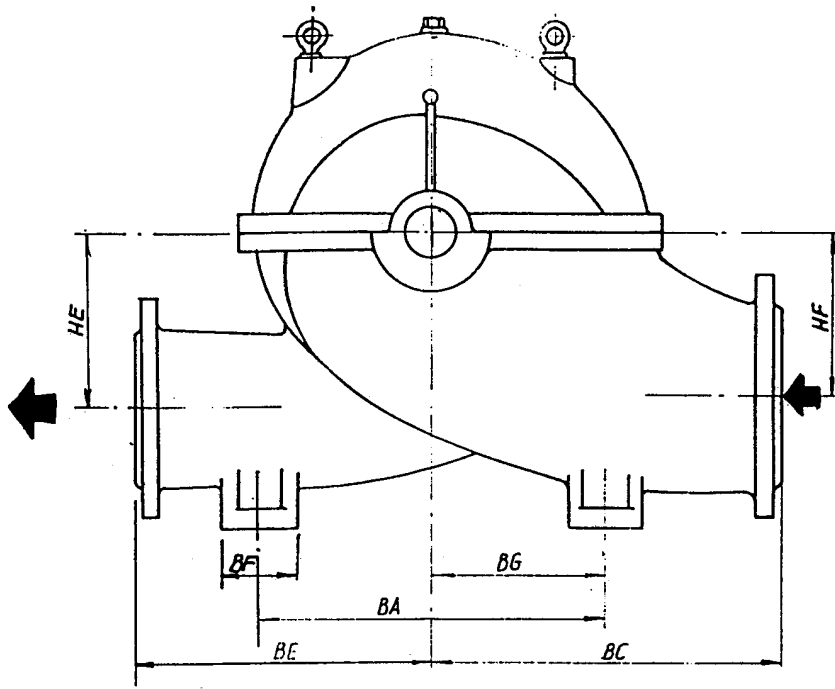


$\eta\%$
80
70
60

H_s m
5
4
3
2
1
0
-1
-2
-3
-4

0 60 120 180 240 300 360 420 480 540 600 Q l/s





Смукателен и напорен фланец

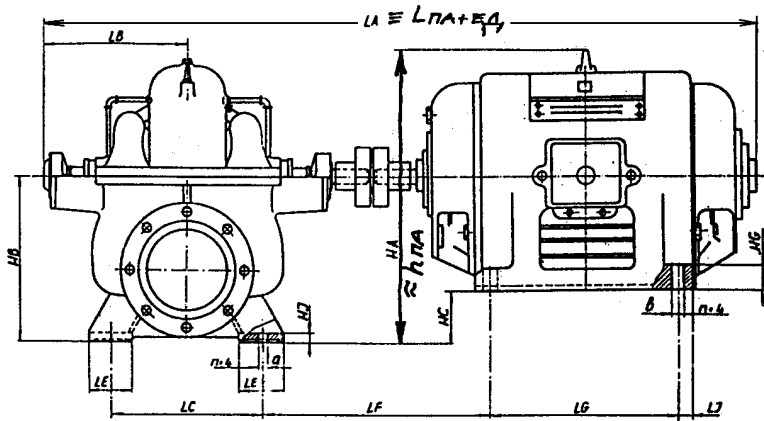
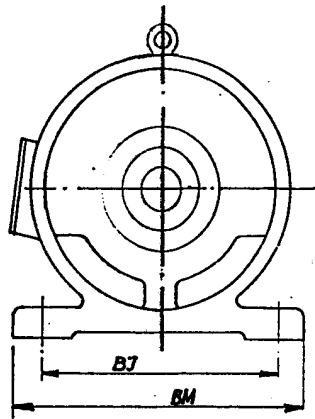
Всасывающий и нагнетательный патрубок

Suction and Discharging Flange

Bride d'aspiration et de refoulement

Saug- und Druckflansch

Марка насоса Pump type Pompe type Pumpen- typ	Размеры, мм Dimensions, mm Dimensions, mm Abmessungen, mm							Смукателен фланец Всасывающий патрубок Suction flange Bride d'aspiration Saugstutzen					Напорен фланец Напорный патрубок Discharging flange Bride de refoulement Druckstutzen					Маса помпа G _{ПА} kg	Маса ПТА на агрегата (помпа+двигател) G _{ПА-ЕД} kg
	BA	BC	BE	BF	BG	BJ	BM	D	K	O	d	z	D	K	O	d	z		
140Д40	540	500	440	160	270	457 457 406	560 560 500	250	335	370	18	12	200	280	315	18	8	450	1038 923 873
220Д90	700	600	620	200	350	790	980	300	400	440	23	12	250	295	335	23	8	700	2456 2410
220Д55	620	600	580	160	310	508 508 457	630 630 560	300	395	435	23	12	250	335	370	18	12	695	1152 1322 1242
220Д36	475	600	350	150	300	508 457 457	630 560 560	300	395	435	23	12	250	335	370	18	12	540	1008 1078 1158
220Д20	420	540	300	140	300	406	500	300	395	435	23	12	250	335	370	18	12	530	882 827
450Д90	700	700	630	200	350	940	1100	400	515	565	27	16	300	400	440	23		1200	5720 4660
450Д32	630	600	450	180	360	508	630	400	495	535	23	16	350	445	485	23	12	850	1738 1618 1468
900Д30	1120	1020	600	200	560	940	1100	600	725	780	30	20	500	620	670	27	20	2827	5548 5218
900Д80	1200	900	1000	200	600	1080	1250	600	770	840	40	20	450	585	640	30	20	3077	7720 7060 6680
300Д40	700	745	900	200	350			400					350					1443	
300Д50	900	900	650	250	550	1080 1080 940	1250 1250 1100	600	725	780	30	20	450	565	615	25	20	2355	6290 5880 5490
140Д70	560	500	450	160	280	508	630	250	335	370	18	12	150	240	280	22	8	618	1390 1250
200Д90	650	610	648	200	325	508 508 508	630 630 630	250	350	390	23	12	200	295	335	23	8	683	1740 1550 1420 1310
300Д70	600	622	770	190	300	790 508 508 508	980 630 630 630	350	470	520	27	16	300	410	460	27	12	997	1453 1525 1645 1765
350Д40	600	700	540	200	300	1080 940 940 940	1250 1100 1100 1100	350	470	520	27	16	200	295	335	23	12	1565	5605 4882 4422 4092



Марка насоса Pump type Pompe type Pumprentype	Электро-двигатель Electric motor Moteur électrique Motor	Тип	Мощность kW	КПД %	Масса kg	Размеры, mm														
						Dimensions, mm														
						LA	LB	LC	LE	LF	LG	LJ	HA	HB	HC	HE	HF	HG	HJ	
140Д40	A2 92-4					1825				630	419	41	800		180				50	
	A2 91-4					1775	415	380	140	630	368	41	800	460	180	320	225	50	30	
	A2 82-4					1725				608	349	38	760		210			45		
220Д90	A 114/4	320	92.8	1990	2620					720	457	62	1095	535	35	360	265	60	30	
	A 113/4	250	92.0	1720	2530	520	380	140	980	600	38									
	A 112/4	200	91.2	1650	2410					480										
220Д55	АЛ 102/4				2105					756	457	62	940		225			55		
	АЛ 101/4				2055	470	460	120		756	406	62	940	540	225	380	265	55	30	
	A2 92-4				1990					600	419	41	880		260			50		
220Д36	АЛ 101/4				1960					756	406	62	870		155			55		
	A2 92-4				1895	445	320	120		700	419	41	810	470	190	290	265	50	25	
	A2 91-4				1845					700	368	41	810		190			50		
220Д20	A2 82-4				1760	430	380	120	628	349	38	825	525	275	278	290	45	30		
	A2 81-4				1720					311	37									
450Д90	A 123-4	630	94.0	3190	2927					680										
	A 122-4	500	93.8	2730	2827	597	460	170	1120	580	100	1325	650	90	390	350	52	40		
	A 121-4	400	93.1	2400	2727					480										
450Д32	АЛ 103/4				2278					508										
	АЛ 102/4				2228	530	540	160	1580	457	62	1000	600	285	400	280	55	32		
	АЛ 101/4				2178					406										
900Д30	A 122-6				3089	725	900	250	1033	580	100	1625	950	390	530	552	52	45		
	A 121-6				2989					480										
900Д80	A 133-6	1000	95.1	4450	3450					830										
	A 132-6	800	94.4	3790	3300	790	950	200	1055	680	100	1670	900	270	650	450	55	45		
	A 131-6	630	94.1	3390	3200					580										
1600Д30	A 132-8				3550	920	950	200	1647	680	100	1870	1250	620	698	738	55	40		
	A 131-8				3450					580										
900Д50	A 132-6				3230					680										
	A 131-6				3130	730	620	200	1214	580	100	1630	860	230	530	450	55	45		
	A 123-6				3228					680		1535		300			52			
140Д70	АЛ 102/4	200	90.6	1070	2045	379	320	100	803	457	61	845	445	130	305	225	55	36		
	АЛ 101/4	160	89.7	950	1995					406	62									
200Д90	АЛ 104/4	320	92.0	1290	2096					580	60	900		185			55			
	АЛ 103/4	250	91.4	1160	2046					508	61	900		185			55			
	АЛ 102/4	200	90.6	1070	1996	433	380	135		457	61	900	500	185	335	243	55	40		
	АЛ 101/6				1946					406	62	900		185			55			
300Д70	A 114/4	320	92.8	1990	2586					720	690	38	1195		100			60		
	АЛ 104/4	320	92.0	1290	2246					739	580	60	1000		285			55		
	АЛ 103/4	250	91.4	1160	2246					739	508	61	1000		285			55		
	АЛ 102/4	200	90.6	1070	2198	508	600	160		739	457	61	1000	600	285	435	335	55	40	
350Д140	A 132/4				3050					1180	680	100	1400		5			55		
	A 123/4				3045	679	420	160		1176	680	100	1235	635	75	433	320	55		
	A 122/4				2946					1173	580	100	1235		75			55		
	A 121/4				2846					1173	480	50	1235		75			55		
300Д40	АЛ 103/6				2384					1100	508	46	1070		355			55		
	АЛ 102/6				2334	578	700	200		1100	457	87	1070	670	355	482	372	55	30	
	АЛ 101/6				2284					1100	406	87	1070		355			55		
550Д22	АЛ 103/6				2338					508	61	1160		445				55		
	АЛ 102/6				2288	355	660	160		457	61	1160	760	445	440	460	55	35		
	АЛ 102/8				2288					457	61	1160		445				55		
	A2 92-8				2173					419	41	1100		480				50		