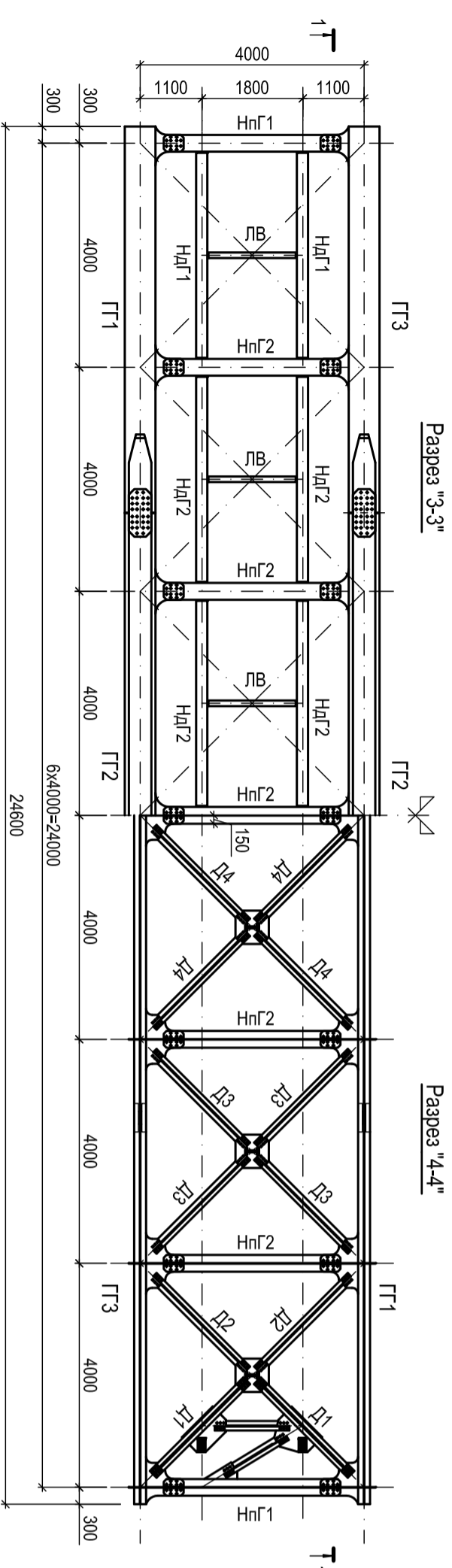
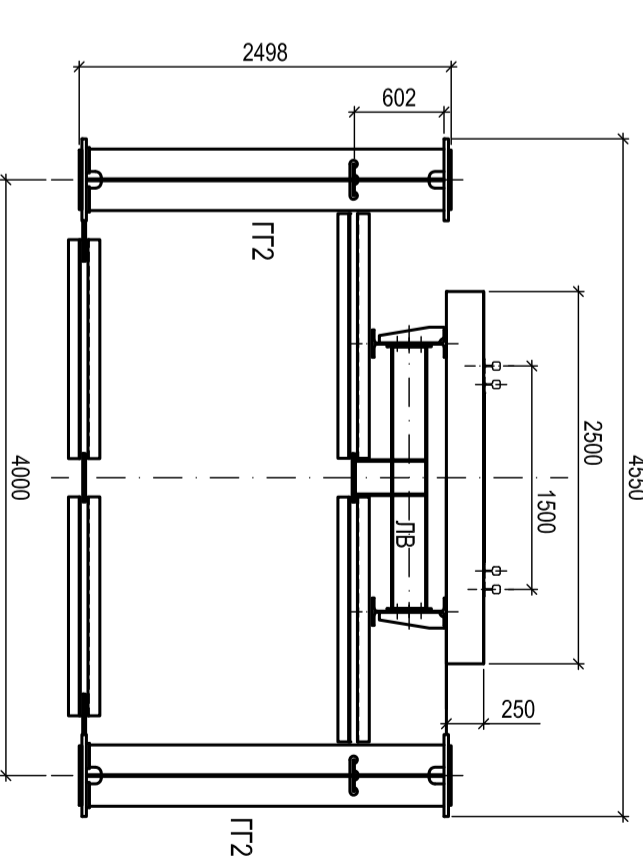
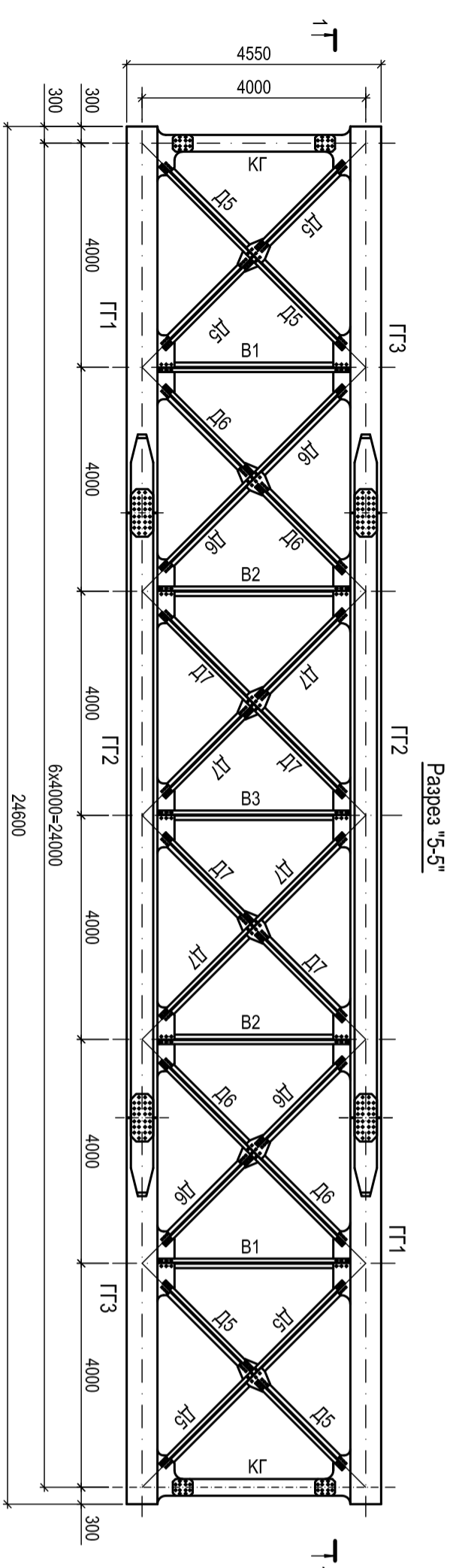
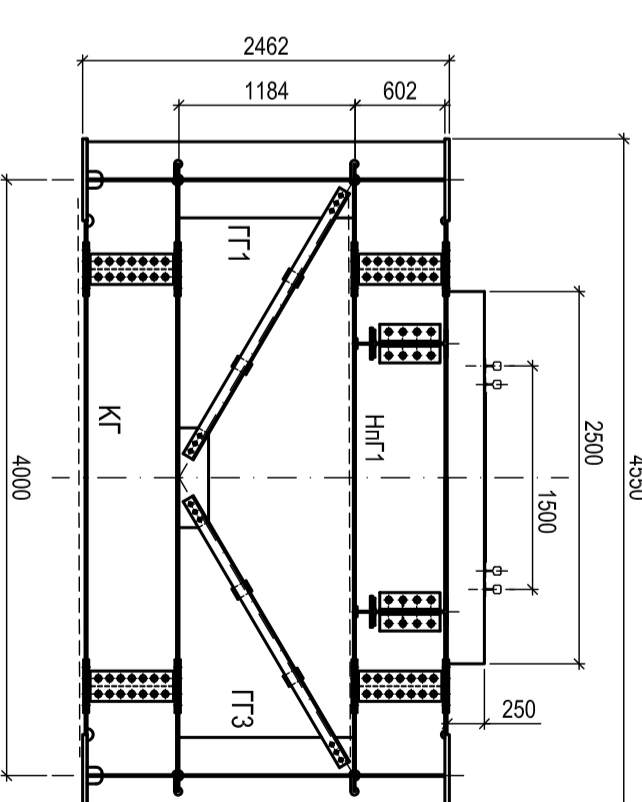


Разрез "7-7"



Разрез "8-8"



- Забелешки:
1. Вочни размери освен специално посочените са в [mm].
  2. Използвани конструкционни стомани - по БДС EN 10025.
  3. Прокладство и монтаж на конструкцията - по БДС EN 1090.
  4. Означения на заваръчните шевове - по БДС EN 22553.
  5. Вочни челни заваръчни шевове се изпълняват с пълно проваряване и се подлагат на 100 % контрол, доказващ качеството на изпълнението им.

Университет по Архитектура, Строителство и Геодезия

Катедра "Металии, дървени и пластмасови конструкции"

Курсов проект

Съдържание

Студент

Р-л проект

Стоманен мост L=24m

Формат А2

Общ МОНТАЖЕН ПЛАН

Машаб 1:100

Дата

Чертеж