

ФОРМООБРАЗУВАНЕ В  
НАПРЕЧНО НАПРАВЛЕНИЕ  
НА МОНОЛИТНИ ВРЪХНИ  
КОНСТРУКЦИИ

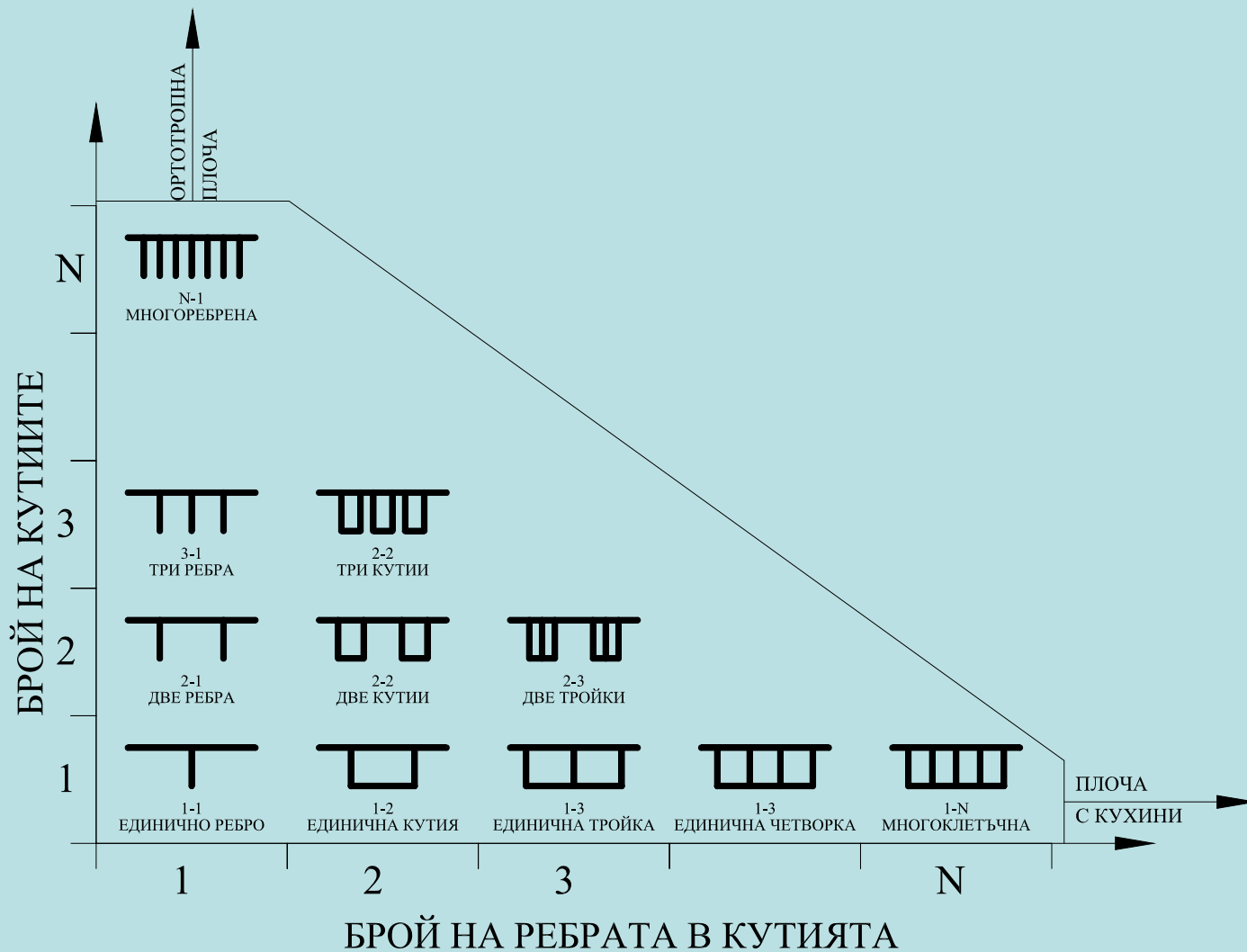
# 1. ОСНОВНИ НАСОКИ

- ОСИГУРЯВАНЕ НА ФУНКЦИЯТА;
- МИНИМИЗИРАНЕ НА КОНСТРУКТИВНАТА ВИСОЧИНА (НАПРИМЕР ПРИ НАДЛЕЗИ);
- НАЙ-МАЛЪК РАЗХОД НА МАТЕРИАЛ ЗА ПОСТИГАНЕ НА НЕОБХОДИМАТА КОРАВИНА;
- ОСИГУРЯВАНЕ НА ВЪЗМОЖНОСТ ЗА РАЗПОЛАГАНЕ НА АРМИРОВКАТА
- ОСИГУРЯВАНЕ НА НАТИСКОВА ЗОНА (КЪДЕТО Е НЕОБХОДИМО);
- ТЕХНОЛОГИЧНОСТ НА ИЗПЪЛНЕНИЕТО;
- ЕСТЕТИЧЕСКИ СЪОБРАЖЕНИЯ.

# 1. ОСНОВНИ НАСОКИ

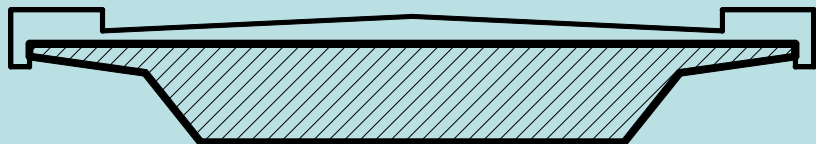
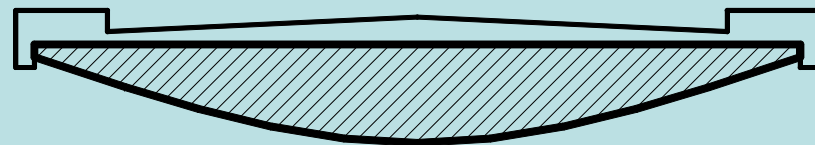
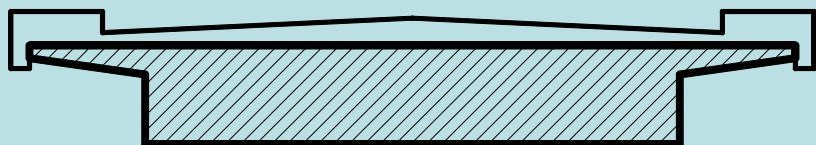
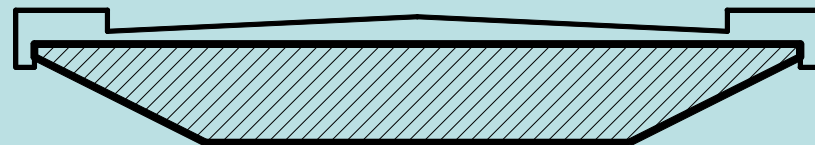
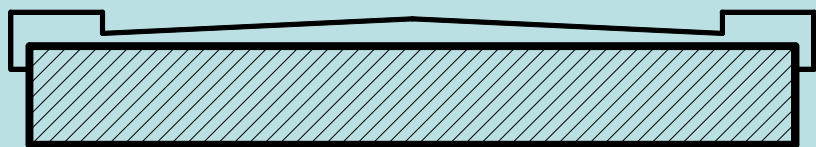
- ВИДОВЕ НАПРЕЧНИ СЕЧЕНИЯ :
  - ПЛОЧНИ – С ИЛИ БЕЗ КУХИНИ;
  - ПЛОЧОГРЕДОВИ;
  - КУТИЕОБРАЗНИ.

# 1. ОСНОВНИ НАСОКИ



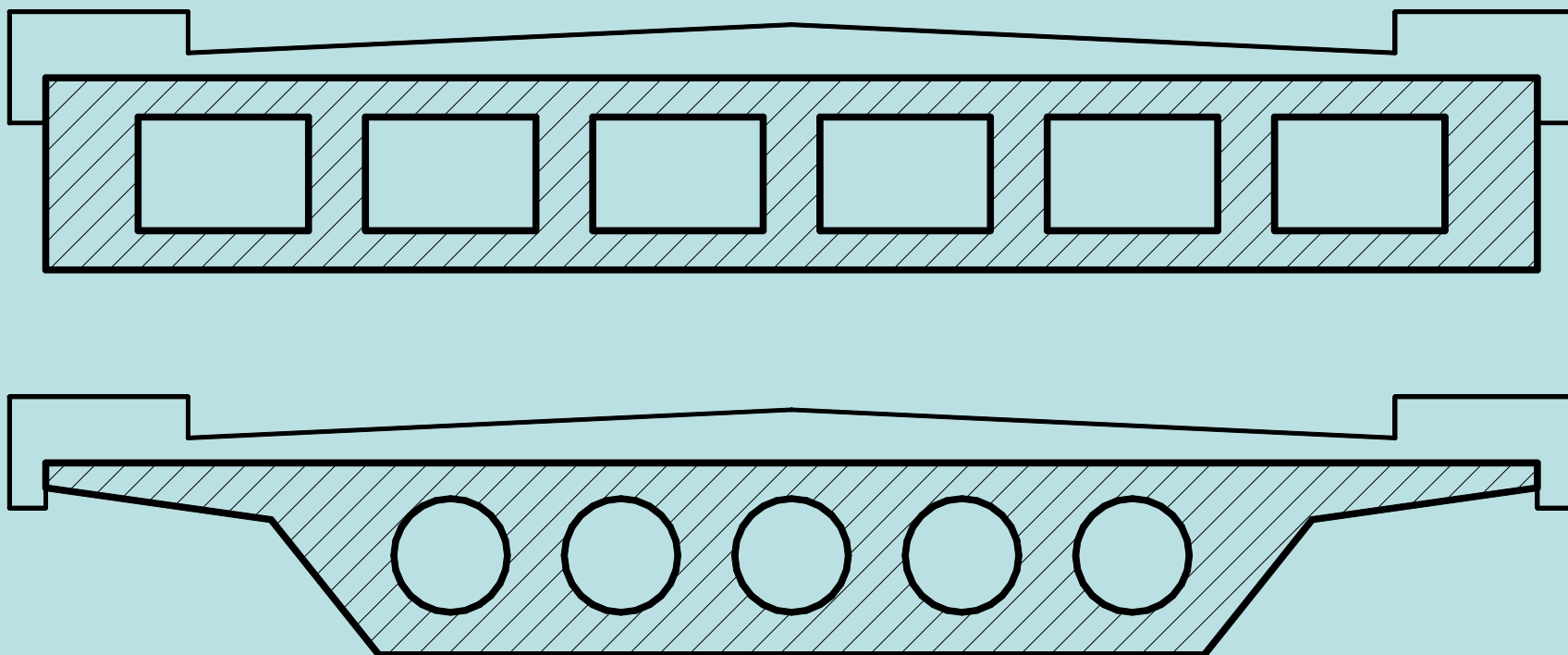
## 2. ПЛОЧНИ ВРЪХНИ КОНСТРУКЦИИ

— ПЛЪТНИ ПЛОЧИ



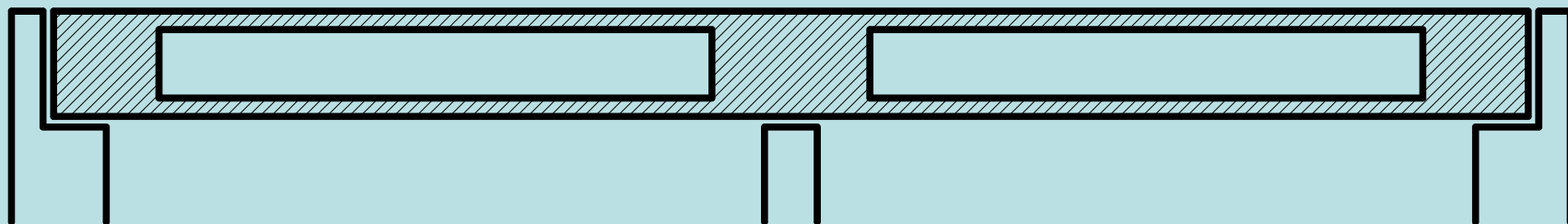
## 2. ПЛОЧНИ ВРЪХНИ КОНСТРУКЦИИ

— ПЛОЧИ С КУХИНИ – НАПРЕЧНИ РАЗРЕЗИ



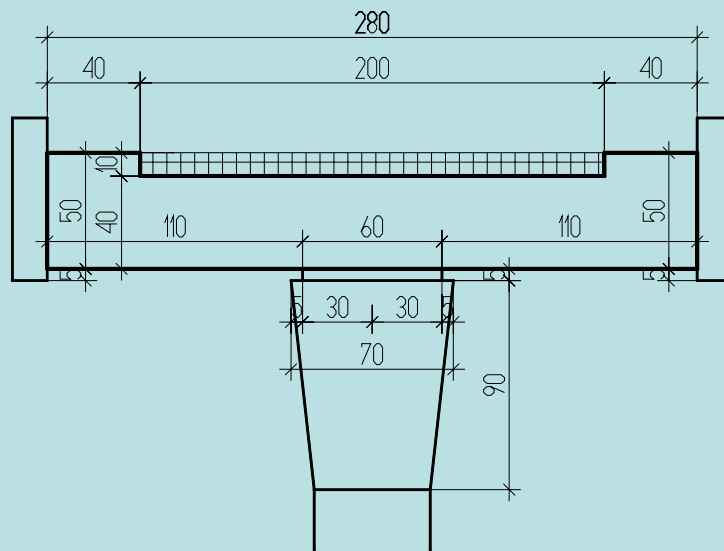
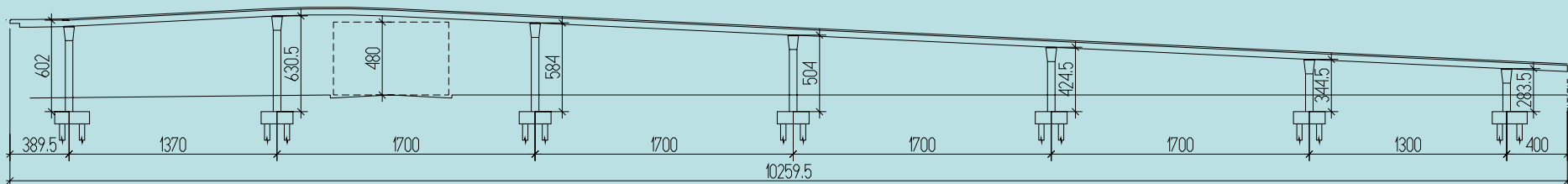
## 2. ПЛОЧНИ ВРЪХНИ КОНСТРУКЦИИ

— ПЛОЧИ С КУХИНИ – НАДЛЪЖЕН РАЗРЕЗ



# 2. ПЛОЧНИ ВРЪХНИ КОНСТРУКЦИИ

— ПЛЪТНИ ПЛОЧИ



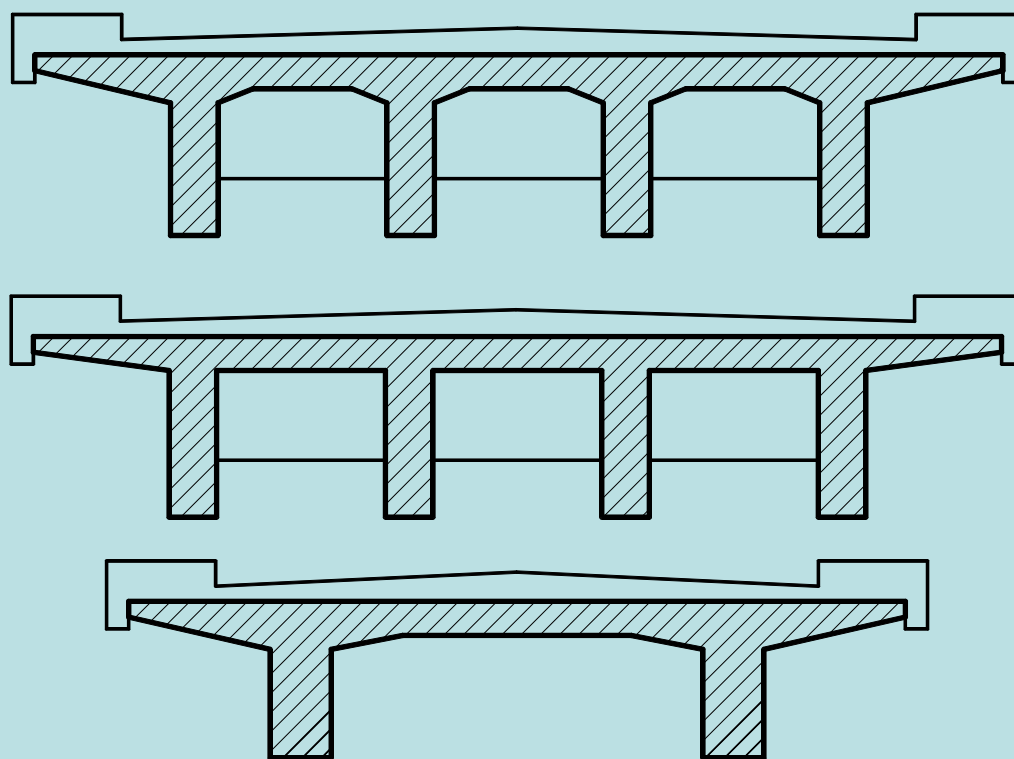


## 2. ПЛОЧНИ ВРЪХНИ КОНСТРУКЦИИ



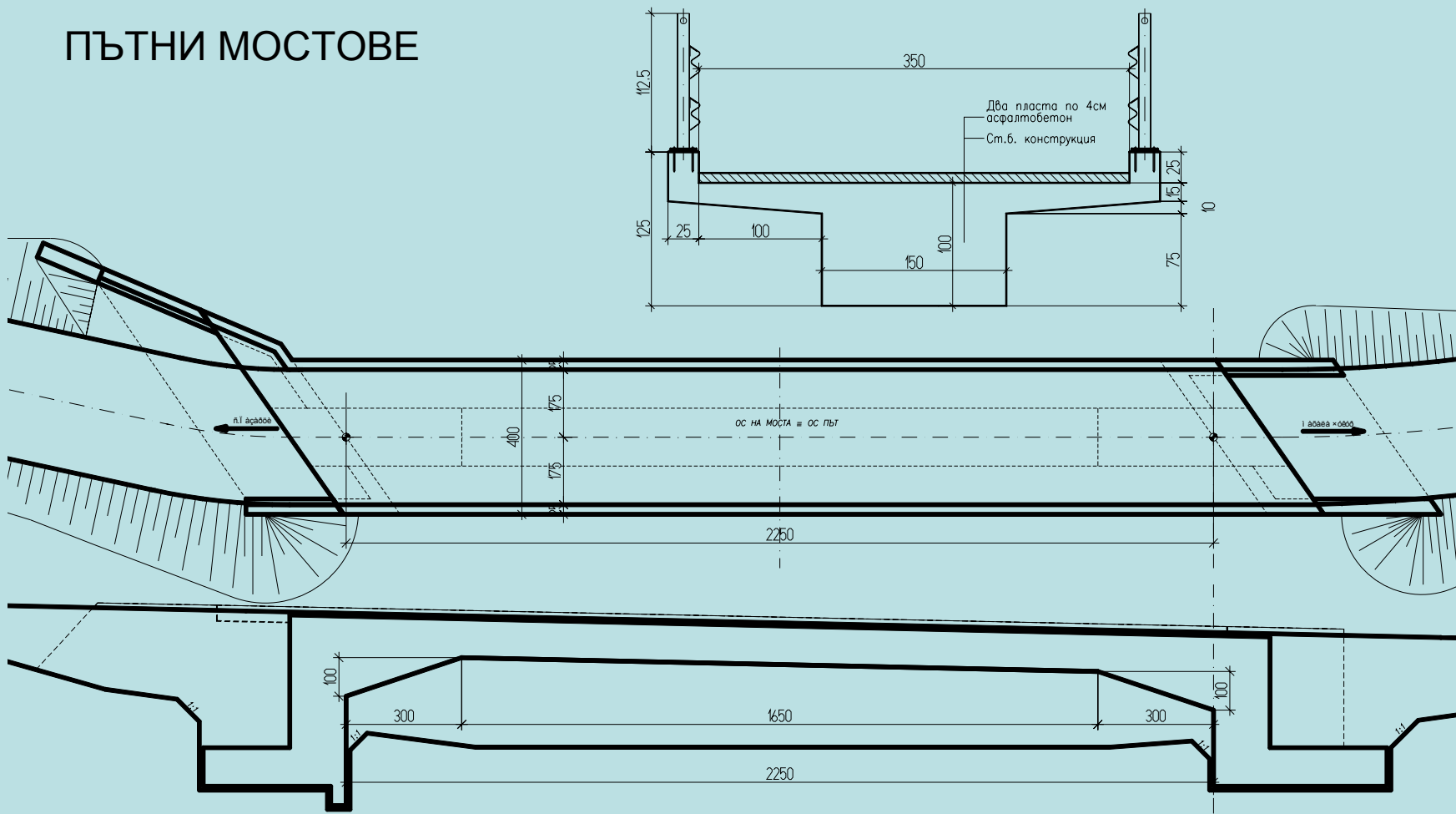
# 3. ПЛОЧОГРЕДОВИ ВРЪХНИ КОНСТРУКЦИИ

ПЪТНИ МОСТОВЕ

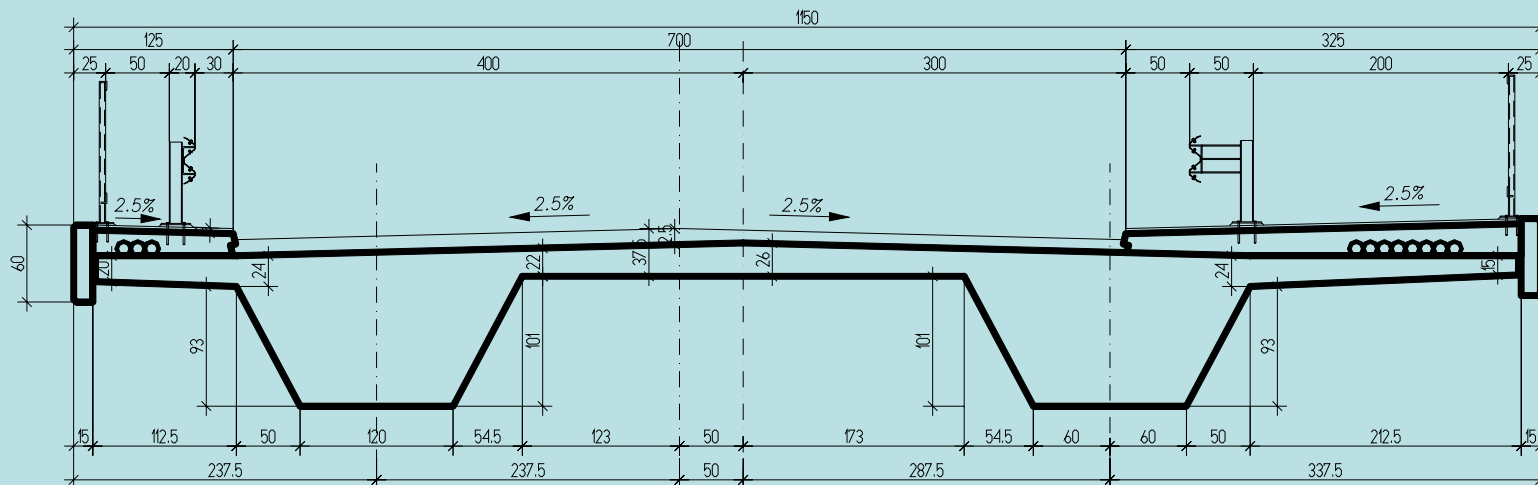
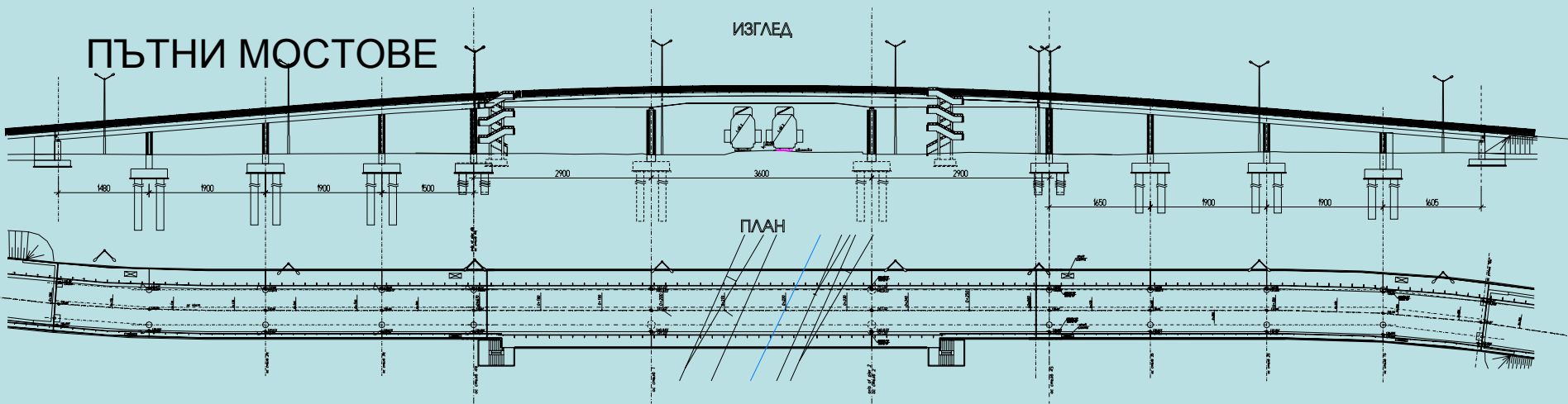


# 3. ПЛОЧОГРЕДОВИ ВРЪХНИ КОНСТРУКЦИИ

## ПЪТНИ МОСТОВЕ



# 3. ПЛОЧОГРЕДОВИ ВРЪХНИ КОНСТРУКЦИИ



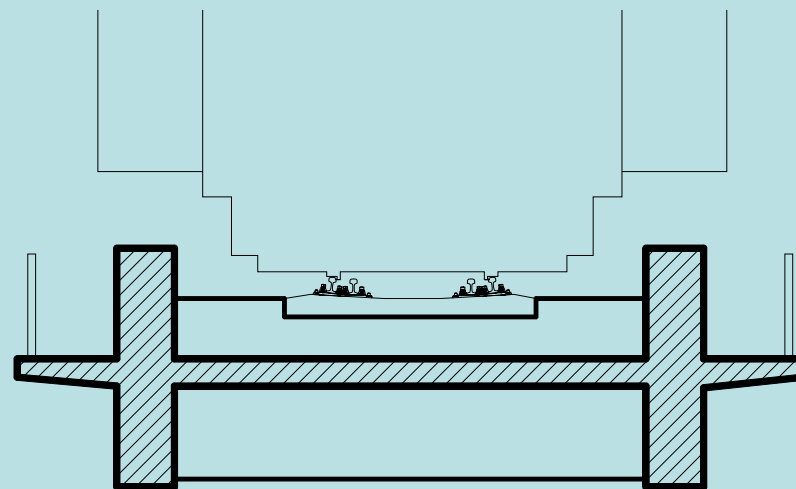
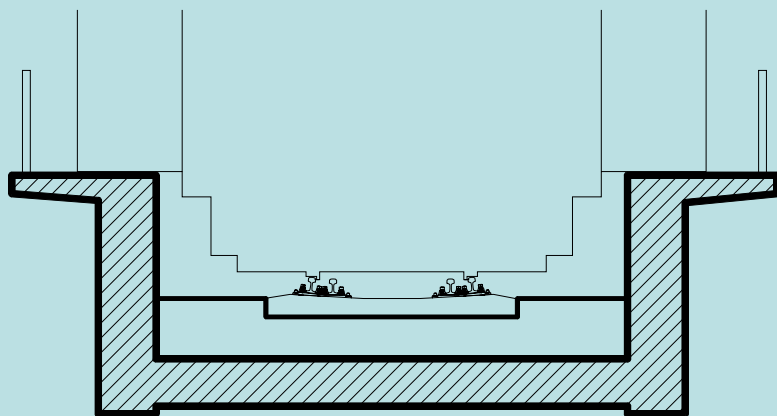
# 3. ПЛОЧОГРЕДОВИ ВРЪХНИ КОНСТРУКЦИИ

## ПЪТНИ МОСТОВЕ

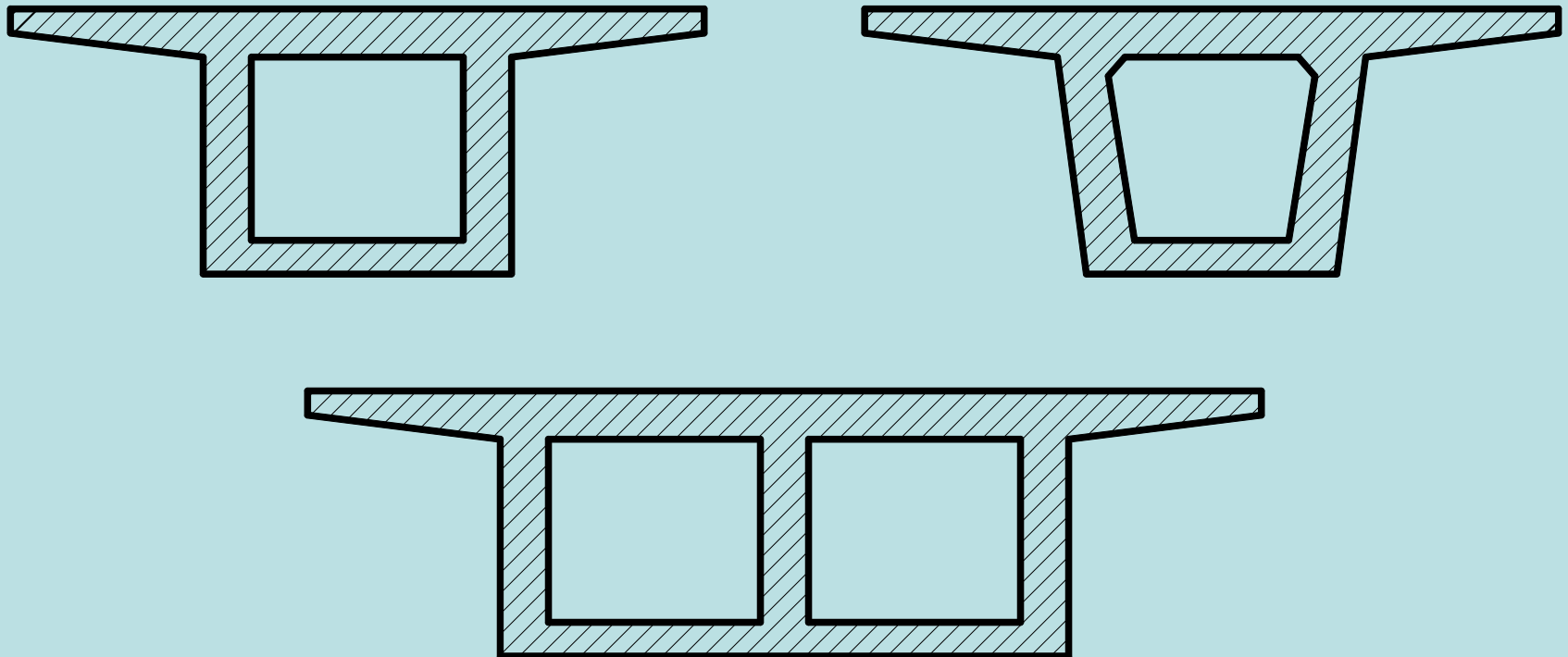


# 3. ПЛОЧОГРЕДОВИ ВРЪХНИ КОНСТРУКЦИИ

## ЖЕЛЕЗОПЪТНИ МОСТОВЕ

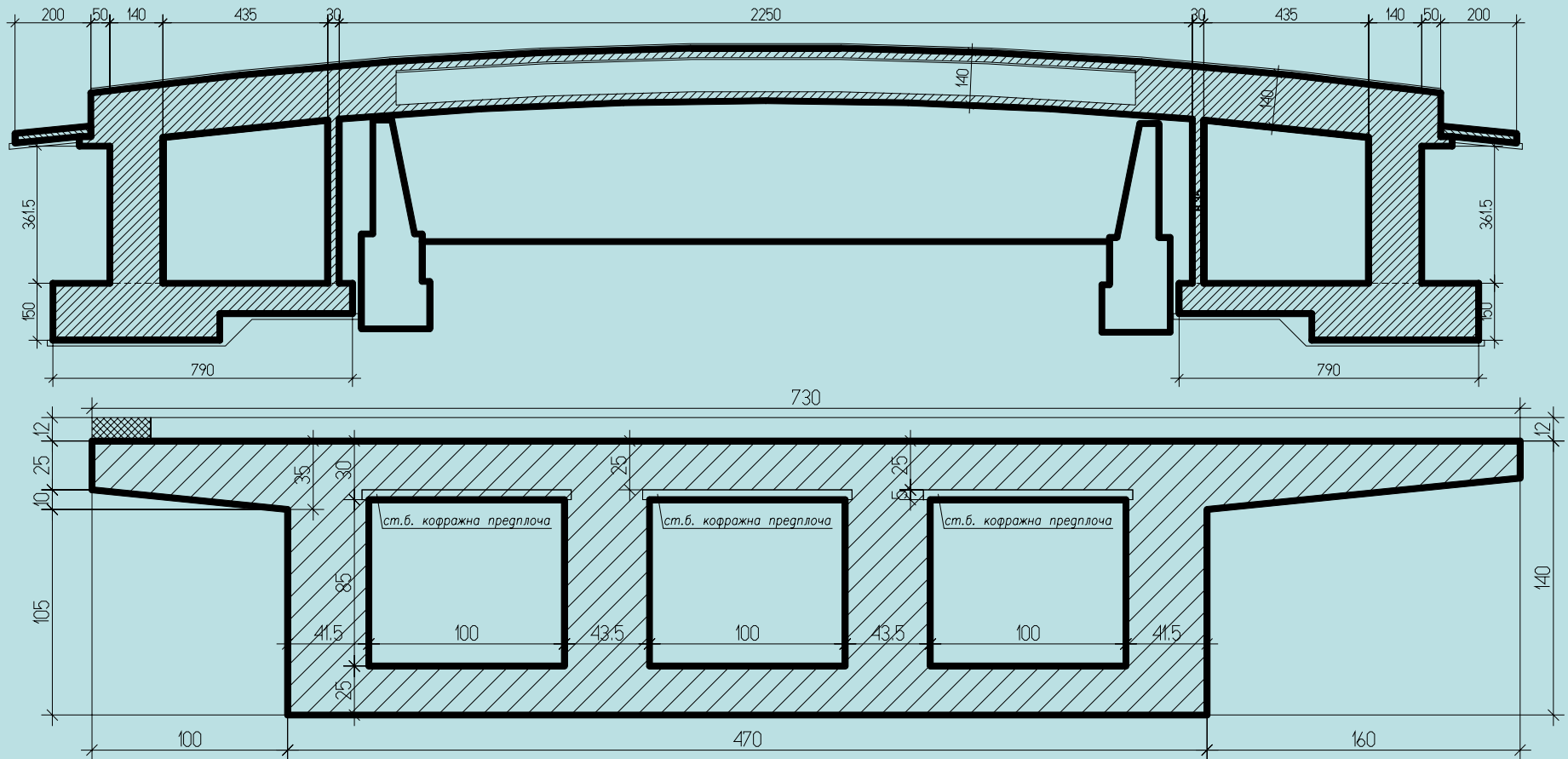


# 4. КУТИЕОБРАЗНИ ВРЪХНИ КОНСТРУКЦИИ



# 4. КУТИЕОБРАЗНИ ВРЪХНИ КОНСТРУКЦИИ

НАДЪЖЕН РАЗРЕЗ ПО ОСТА НА МОСТА





# 4. КУТИЕОБРАЗНИ ВРЪХНИ КОНСТРУКЦИИ



# 4. КУТИЕОБРАЗНИ ВРЪХНИ КОНСТРУКЦИИ



# 4. КУТИЕОБРАЗНИ ВРЪХНИ КОНСТРУКЦИИ

