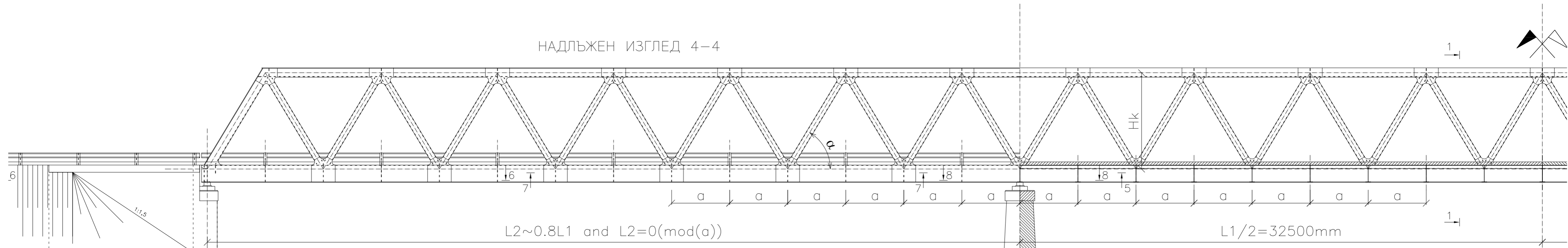
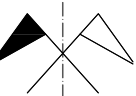


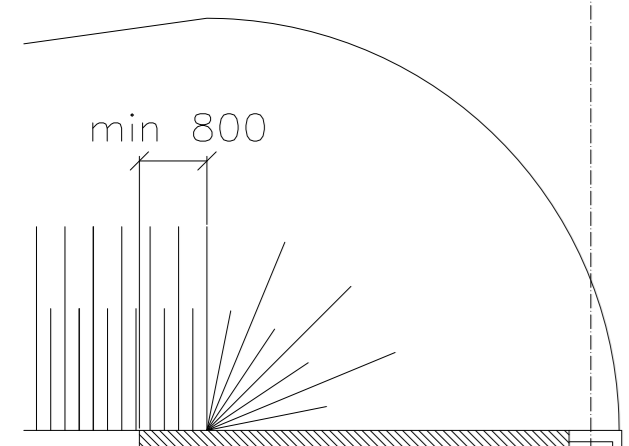
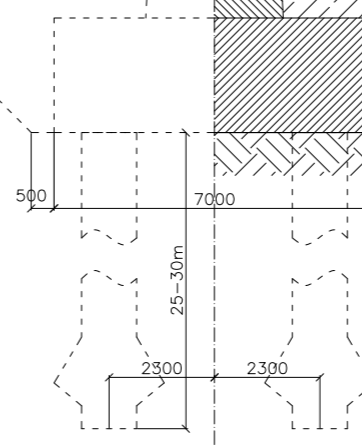
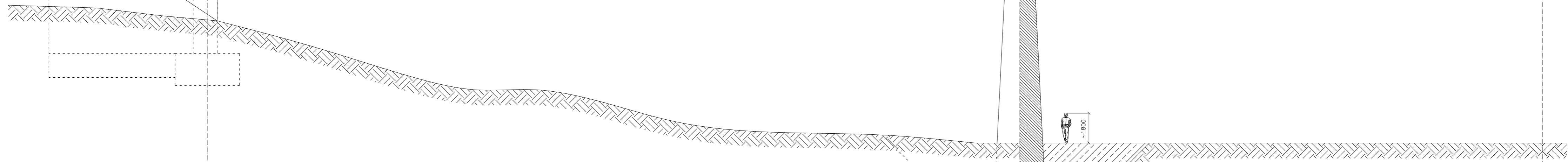
НАДЛЪЖЕН ИЗГЛЕД 4-4

1-1



$L2 \sim 0.8L1$  and  $L2 = 0(\text{mod}(a))$

$L1/2 = 32500\text{mm}$

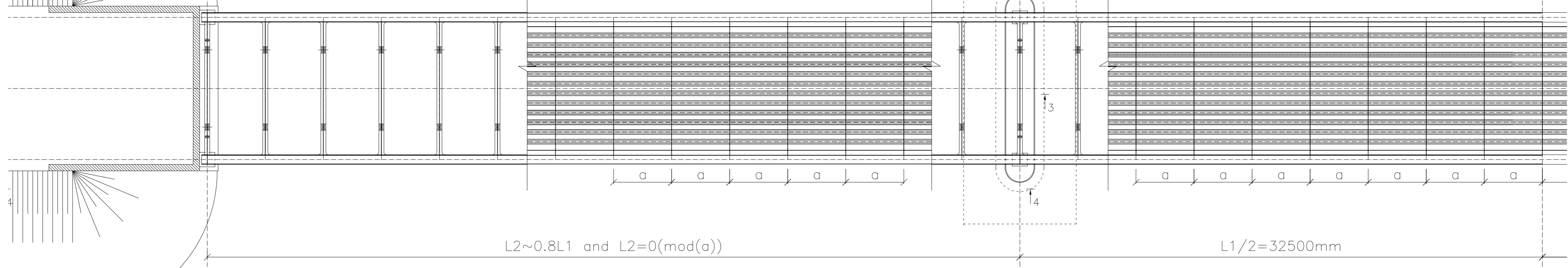


РАЗРЕЗ 6-6

РАЗРЕЗ 7-7

РАЗРЕЗ 8-8

РАЗРЕЗ 5-5



$L2 \sim 0.8L1$  and  $L2 = 0(\text{mod}(a))$

$L1/2 = 32500\text{mm}$

